



PEUGEOT PARTNER
PEUGETO e-PARTNER
LISTINO PREZZI

VALIDO DAL 07/01/2026



PEUGEOT

All 3. Inforete 2025-285 del 31/12/2025 di cui è parte integrante

Motorizzazione	kW	cv	VAN			DOPPIA CABINA MOBILE
			M	M Portata Maggiorata	XL	XL
1.5 Diesel 130cv Automatico	96	130	€ 24,550 <small>€ 30,631.00</small> 2PK91ANP41B0A0B0	€ 24,900 <small>€ 31,058.00</small> 2PK91CNP41B0A0B0	€ 25,850 <small>€ 32,217.00</small> 2PK95CNP41B0A0B0	€ 27,450 <small>€ 34,169.00</small> 2PK9SLEP41B0A0B0
1.5 Diesel 130cv Manuale	96	130	€ 23,150 <small>€ 28,923.00</small> 2PK91ANP4KB0A0B0	€ 23,500 <small>€ 29,350.00</small> 2PK91CNP4KB0A0B0	€ 24,450 <small>€ 30,509.00</small> 2PK95CNP4KB0A0B0	
1.5 Diesel 100cv Manuale	75	100	€ 22,150 <small>€ 27,703.00</small> 2PK91ANP6KB0A0B0	€ 22,500 <small>€ 28,130.00</small> 2PK91CNP6KB0A0B0	€ 23,450 <small>€ 29,289.00</small> 2PK95CNP6KB0A0B0	€ 25,050 <small>€ 31,241.00</small> 2PK9SLEP6KB0A0B0
1.2 Benzina 110cv Manuale	81	110	€ 21,650 <small>€ 27,093.00</small> 2PK91ANHUKB0A0B0			
1.5 Diesel 130cv Automatico Serie Speciale "PRO SKILL"	96	130	€ 26,850 <small>€ 33,437.00</small> 2PK91ANP41B0UBB0			
1.5 Diesel 100cv Manuale Serie Speciale "PRO SKILL"	75	100	€ 24,450 <small>€ 30,509.00</small> 2PK91ANP6KB0UBB0			
Elettrico 100kW - Pacco Batteria 49kWh	115	136		€ 30,650 <small>€ 38,073.00</small> 2PK91CNZIFB0A0B0	€ 31,600 <small>€ 39,232.00</small> 2PK95CNZIFB0A0B0	€ 33,200 <small>€ 41,184.00</small> 2PK9SLEZIFB0A0B0
Elettrico 100kW - Pacco Batteria 49kWh Serie Speciale "PRO SKILL"	115	136		€ 32,950 <small>€ 40,879.00</small> 2PK91CNZIFB0UBB0		

PER AVERE I 3 POSTI IN CABINA SI DEVE SEMPRE ORDINARE SU PREMIUM L'OPZIONE "ME08"

Messa su strada € 680

VAN	
SICUREZZA ATTIVA E PASSIVA	AUDIO E TELEMATICA
ESP (ABS + AFU + ASR + ESC + Hill Assist)	Smartphone station (con supporto nella zona centrale, riconoscimento vocale, comandi al volante, 2 USB di ricarica di tipo C)
Airbag frontale conducente	Entry cluster
Airbag frontale passeggero	Connettività BTA 4S: e-call + A-call (chiamata di emergenza e assistenza per la localizzazione) + servizi connessi Marca
Airbag laterali conducente e passeggero e a tendina	
Sensori di parcheggio posteriori	LINEA & STILE
Safety pack: Automatic Emergency Braking system with forward collision Warning before (VAEB), Speed Limit Information (SLI), Driver Attention Assist 3 (DAA3), Intelligent Speed Assistance Connected (ISA), Lane keeping Assist (LKA), Cruise Control (CC) / Speed Limiter, High Beam Assist	1 Porta laterale scorrevole lamierata (destra)
Paratia fissa lamierata, con appendiabiti	Porta posteriore a battenti a 180 °; 1/3 (destra) 2/3 (sinistra) con serratura
Rilevazione indiretta di perdita pressione pneumatici	Fari Ecoled (solo su motorizzazioni BlueHDI e PureTech)
Freno di stazionamento elettrico	Predisposizione barre al tetto
COMFORT	Protezioni laterali nere
Climatizzatore manuale	Calotte dei retrovisori nere
Volante con comandi integrati (audio e Adas control)	INTERNI
2 Alzacristalli elettrici e retrovisori esterni elettrici riscaldati	Rivestimento in moquette in prima fila
Climatizzatore manuale	Presse 12V sulla plancia
Tergicristalli manuali con accensione automatica dei fari	Anelli fermacarico (6 a pavimento)
Set di chiavi: 1 chiave 3 pulsanti + 1 chiave meccanica	Luce vano di carico
SEDILI	Vano portaoggetti nel tetto Capucine
Sedile conducente con regolazione della lunghezza, inclinazione dello schienale, appoggiatesta regolabile in altezza	Vano aperto nella parte bassa del lato passeggero, vano portaoggetti aperto davanti il quadro strumenti, vano chiuso e refrigerato nella parte alta del lato passeggero
Sedile passeggero singolo con regolazione della lunghezza, inclinazione dello schienale, appoggiatesta regolabile in altezza	
CERCHI	e-PARTNER
Cerchi in acciaio 15" con coprimozzo	ICE +
Cerchi in acciaio 16" con coprimozzo SOLO SU VERSIONI STANDARD PORTATA MAGGIORATA/ LONG/ BLUEHDI 130 S&S	EQUIPAGGIAMENTI BEV
Kit anti-foratura "Light"	Freno di stazionamento elettrico
	è-toggle (cambio automatico) con 3 modalità di guida (ECO, NORMAL, POWER)
	Cavo di ricarica T2 Mode 3 trifase per wallbox
	Caricatore a bordo da 7.4 Kw (OBC 'on board charger')
	Paddles al volante per frenata rigenerativa
	Connettività BTA 4S: preconditionamento abitacolo e ricarica in differita tramite app My Peugeot
	Fari alogeni

DOPPIA CABINA

SICUREZZA ATTIVA E PASSIVA

ESP (ABS + AFU + ASR + ESC + Hill Assist)

Airbag frontale conducente

Airbag frontale passeggero

Airbag laterali conducente e passeggero e a tendina

Sensori di parcheggio posteriori

Safety pack: IAutomatic Emergency Braking system with forward collision Warning before (VAEB), Speed Limit Information (SLI), Driver Attention Assist 3 (DAA3), Intelligent Speed Assistance Connected (ISA), Lane keeping Assist (LKA), Cruise Control (CC) / Speed Limiter, High Beam Assist

Paratia configurabile con passaggio per i carichi lunghi

Rilevazione indiretta di perdita pressione pneumatici

Freno di stazionamento elettrico

COMFORT

Climatizzatore manuale

Volante con comandi integrati (audio e Adas control)

2 Alzacristalli elettrici e retrovisori esterni elettrici riscaldati

Climatizzatore manuale

Tergicristalli manuali con accensione automatica dei fari

Set di chiavi: 1 chiave 3 pulsanti + 1 chiave meccanica

SEDILI

Sedile conducente comfort, con regolazione della lunghezza, regolazione lombare manuale, inclinazione dello schienale, appoggiatesta regolabile in altezza, bracciolo

Sedile passeggero individuale «a scomparsa», con regolazione lunghezza, altezza e inclinazione dello schienale, appoggiatesta regolabile in altezza, bracciolo rimovibile, schienale con tavolino

Panchetta posteriore 2/3 1/3 a scomparsa; fissaggi Isofix in ogni posto

CERCHI

Cerchi in acciaio 16" con coprimozzo nero

Kit anti-foratura "Light"

AUDIO E TELEMATICA

Smartphone station (con supporto nella zona centrale, riconoscimento vocale, comandi al volante, 2 USB di ricarica di tipo C)

Entry cluster

Connettività BTA 4S: e-call + A-call (chiamata di emergenza e assistenza per la localizzazione) + offerta di servizi connessi Marca

LINEA & STILE

2 Porte laterali scorrevoli con vetri a compasso

Porta posteriore a battenti a 180 °; 1/3 (destra) 2/3 (sinistra) con serratura

Fari Ecoled (solo su motorizzazioni BlueHDI e PureTech)

Predisposizione barre al tetto

Protezioni laterali nere

Calotte dei retrovisori nere

INTERNI

Rivestimento fondo TPO in prima fila

Presa 12 V sulla plancia

Rivestimento pianale di carico in TPO (PVC)

Retrovisore interno manuale

Anelli fermacarico (6 a pavimento)

Luce vano di carico

Vano portaoggetti nel tetto Capucine

Vano aperto nella parte bassa del lato passeggero, vano portaoggetti aperto davanti il quadro strumenti, vano chiuso e refrigerato nella parte alta del lato passeggero

e-PARTNER

ICE +

EQUIPAGGIAMENTI BEV

Rivestimento in moquette in prima e seconda fila

Freno di stazionamento elettrico

è-toggle (cambio automatico) con 3 modalità di guida (ECO, NORMAL, POWER)

Cavo di ricarica T2 Mode 3 trifase per wallbox

Caricatore a bordo da 7.4 Kw (OBC 'on board charger')

Paddles al volante per frenata rigenerativa

Connettività BTA 4S: preconditionamento abitacolo e ricarica in differita tramite app My Peugeot

Fari alogeni

SERIE SPECIALE "PRO SKILL "

SICUREZZA ATTIVA E PASSIVA

ESP (ABS + AFU + ASR + ESC + Hill Assist)

Airbag frontale conducente

Airbag frontale passeggero

Airbag laterali conducente e passeggero e a tendina

Sensori di parcheggio anteriori e posteriori

Safety pack: Automatic Emergency Braking system with forward collision Warning before (VAEB), Speed Limit Information (SLI), Driver Attention Assist 3 (DAA3), Intelligent Speed Assistance Connected (ISA), Lane keeping Assist (LKA), Cruise Control (CC) / Speed Limiter, High Beam Assist

Surround rear vision e sistema di sorveglianza dell'angolo morto

Maggiore altezza da terra (30 mm) e protezione sotto il motore

Advanced Grip Control : ESP con ASR+ (Grip control) + HADC (Hill assist descent control)

Fari fendinebbia

Paratia fissa lamierata, con appendiabiti

Rilevazione indiretta di perdita pressione pneumatici

Freno di stazionamento elettrico

COMFORT

Climatizzatore manuale

Volante in pelle riscaldato con comandi integrati (audio e Adas control)

2 Alzacristalli elettrici e retrovisori esterni elettrici riscaldati

Climatizzatore automatico

Tergicristalli automatici con accensione automatica dei fari

Acoustic pack lev 3 "rinforzato"

Set di chiavi: 2 chiavi 3 pulsanti

SEDILI

Sedile conducente "comfort" (regolazione in altezza con inclinazione dello schienale, appoggiatesta regolabile in altezza, regolazione lombare manuale)

Sedile passeggero singolo con regolazione della lunghezza, inclinazione dello schienale, appoggiatesta regolabile in altezza

Panchetta passeggero 2 posti con funzione Multiflex + tavolino centrale per scrivere

CERCHI

Copricerchio integrale 16"

Pneumatici rinforzati 3PMSF 215/65 R16 102H XL

Ruota di scorta omogenea

AUDIO E TELEMATICA

Radio IVI HIGH NAV DAB 10" con touchscreen HD da 10", NAV, Mirroring Wifi, riconoscimento vocale, 1 USB ricarica&dati di tipo C, 1 USB ricarica di tipo C, connettività 4G tramite BSRF

Cluster digitale a colori 10"

Connettività BTA 4S: e-call + A-call (chiamata di emergenza e assistenza per la localizzazione) + servizi connessi Marca

LINEA & STILE

1 Porta laterale scorrevole lamierata (destra)

Porta posteriore a battenti a 180 °; 1/3 (destra) 2/3 (sinistra) con serratura

Fari Ecoled

Barre longitudinali al tetto

Protezioni laterali nere

Calotte dei retrovisori nero brillante

Maniglie nero brillante

Profili guida della porta laterale scorrevole in tinta carrozzeria

Personalizzazione estetica tramite stickers

INTERNI

Rivestimento TPO in prima fila

Rivestimento pianale di carico TPO (PVC)

Presca 12V sulla plancia

Anelli fermacarico (6 a pavimento)

Luce vano di carico

Vano portaoggetti nel tetto Capucine

Vano portaoggetti chiuso nella parte bassa del lato passeggero, vano portaoggetti aperto davanti il quadro strumenti, vano chiuso e refrigerato nella parte alta del lato passeggero

e-PARTNER

ICE +

EQUIPAGGIAMENTI BEV

è-toggle (cambio automatico) con 3 modalità di guida (ECO, NORMAL, POWER)

Cavo di ricarica T2 Mode 3 trifase per wallbox

Caricatore a bordo da 7.4 Kw (OBC 'on board charger')

Paddles al volante per frenata rigenerativa

Connettività BTA 4S: preconditionamento abitacolo e ricarica in differita tramite app My Peugeot

Opzioni		Prezzo	VAN		DOPPIA CABINA MOBILE
			M	XL	
COMFORT					
ME08	PANCHETTA PASSEGGERO 2 POSTI CON FUNZIONE MULTIFLEX + TAVOLINO CENTRALE PER SCRIVERE Comprende: Panchetta passeggero 2 posti con tavolino centrale per scrivere e con funzione Multiflex (schienale centrale ribaltabile, con funzione bracciolo, e sedile laterale retrattile per carichi lunghi), Freno di stazionamento elettrico; Sedile conducente "comfort" (regolazione in altezza con inclinazione dello schienale, appoggiatesta regolabile in altezza, regolazione lombare manuale) Non compatibile con J6SY, J6D0	€ 300 <i>IVA inclusa € 366.00</i>		O	-
IT02	SEDILE CONDUCENTE "COMFORT" Sedile conducente "comfort" con regolazione in altezza, inclinazione dello schienale, appoggiatesta regolabile in altezza, regolazione lombare manuale Non compatibile con ME08, J2C7, J66C	€ 100 <i>IVA inclusa € 122.00</i>		O	S
LK11	RIVESTIMENTO FONDO TPO PRIMA FILA Di serie su Doppia Cabina ICE - Non disponibile su Doppia Cabina BEV Non compatibile con GA03, J6SY	€ 50 <i>IVA inclusa € 61.00</i>		O	S/-
GB23	RIVESTIMENTO PIANALE DI CARICO IN TPO PVC	€ 100 <i>IVA inclusa € 122.00</i>		O	S
GB33	RIVESTIMENTO PIANALE DI CARICO IN LEGNO ANTISCIVOLO 9mm	€ 400 <i>IVA inclusa € 488.00</i>		O	O
GB38	RIVESTIMENTO PIANALE DI CARICO IN LEGNO ANTISCIVOLO 9mm, PROTEZIONI LATERALI RIVESTITE E PASSARUOTA	€ 350 <i>IVA inclusa € 427.00</i>		O	O
GB44	RIVESTIMENTO PIANALE DI CARICO IN POLIPROPILENE	€ 250 <i>IVA inclusa € 305.00</i>		O	-
GB43	RIVESTIMENTO PIANALE DI CARICO IN POLIPROPILENE, PROTEZIONI LATERALI RIVESTITE E PASSARUOTA	€ 300 <i>IVA inclusa € 366.00</i>		O	-
LV00	RUOTA DI SCORTA OMOGENEA Non compatibile con Pack Worksite (GA03)	€ 150 <i>IVA inclusa € 183.00</i>		O	O
AQ11	PREDISPOSIZIONE GANCIO TRAINO	€ 250 <i>IVA inclusa € 305.00</i>		O	O

S DI SERIE
O IN OPZIONE
- NON DISPONIBILE

CERCHI		Prezzo	VAN		DOPPIA CABINA MOBILE
			M	XL	
LINEA E STILE					
VI01	DOPPIA PORTA LATERALE SCORREVOLE CON VETRI A COMPASSO IN SECONDA FILA E VETRI FISSI IN TERZA FILA Comprende: Doppia porta posteriore a battenti vetrati (PB04) con apertura a 180°, battenti asimmetrici (1/3 destra, 2/3 sinistra), lunotto termico, tergicristallo solo a sinistra e serratura. Non compatibile con PC19, QK04	€ 710 <i>IVA inclusa € 866.20</i>	O		-
	VETRI FISSI IN TERZA FILA Non compatibile con J6ZV	€ 120 <i>IVA inclusa € 146.40</i>	-		O
PB04	PORTA POSTERIORE A BATTENTI VETRATI Apertura a 180°, battenti asimmetrici (1/3 destra, 2/3 sinistra), lunotto termico, tergicristallo solo a sinistra e serratura. Non compatibile con VI01, QK04, J6ZV	€ 150 <i>IVA inclusa € 183.00</i>	O		O
PC00	ELIMINAZIONE PORTA LATERALE SCORREVOLE DESTRA Non compatibile con PB04, VI01	€ 0 <i>IVA inclusa € 0.00</i>	O	-	-
PC19	DOPPIA PORTA LATERALE SCORREVOLE LAMIERATA Non compatibile con VI01	€ 300 <i>IVA inclusa € 366.00</i>	O		S
PX35	PARATIA FISSA VETRATA CON GANCIO APPENDIABILI Insieme a PB04 o VI01, include anche il retrovisore interno manuale	€ 50 <i>IVA inclusa € 61.00</i>	O		-

S DI SERIE
O IN OPZIONE
- NON DISPONIBILE

Opzioni		Prezzo	VAN		DOPPIA CABINA MOBILE
			M	XL	
TELEMATICA					
ZJC4	Radio AIO DAB 10" Include Radio AIO DAB 10" con touchscreen SD 10", Mirroring Wi-Fi, riconoscimento vocale, 1 USB ricarica&dati di tipo C, 1 USB ricarica di tipo C + Vano portaoggetti chiuso inferiore	€ 300 <i>IVA inclusa € 366.00</i>	O		O
ZJC8	Radio IVI HIGH NAV DAB 10" Include: Radio IVI HIGH NAV DAB 10" con touchscreen HD da 10", NAV, Mirroring Wifi, riconoscimento vocale, 1 USB ricarica&dati di tipo C, 1 USB ricarica di tipo C, connettività 4G tramite BSRF - Cluster digitale a colori 10"	€ 850 <i>IVA inclusa € 1,037.00</i>	O		O
QK04	TELECAMERA POSTERIORE E RADIO AIO DAB 10" Include: Visiopark 180°: telecamera posteriore 180° su schermo touchscreen; Radio AIO 10" DAB con touchscreen SD 10", Mirroring Wi-Fi, riconoscimento vocale, 1 USB ricarica&dati di tipo C, 1 USB ricarica di tipo C (ZJC4); Vano portaoggetti chiuso inferiore lato passeggero Non compatibile con ZJC4, VI01, PB04, ZVL0, J6SY	€ 450 <i>IVA inclusa € 549.00</i>	O		O
J6ZV	PACK TECHNO Include: TELECAMERA POSTERIORE E RADIO AIO DAB 10" (QK04); Climatizzatore automatico bizona (RE07); Fari Fendinebbia, Retrovisori esterni ripiegabili e riscaldabili elettricamente, Tergicristalli automatici con accensione automatica di fari DISPONIBILE SOLO SU ICE Non compatibile con PB04, VI01	€ 750 <i>IVA inclusa € 915.00</i>	-		O
SOLO PER e-PARTNER					
LZ06	CARICATORE DI BORDO 11KW - TRIFASE (OBC On Board Charger)	€ 400 <i>IVA inclusa € 488.00</i>	O		O
4204	e PTO SU BATTERIA DA 400V	€ 400 <i>IVA inclusa € 488.00</i>	O		O

S DI SERIE
O IN OPZIONE
- NON DISPONIBILE

		Prezzo	VAN		DOPPIA CABINA MOBILE
PACK			M	XL	
GA03	<p>Pack WORKSITE</p> <p>Include: Cerchi in lamiera 16" (per versioni con cerchi 15" di serie), maggiore altezza da terra (30 mm), protezione sotto il motore, Advanced Grip Control : ESP con ASR+ (Grip control) + HADC (Hill assist descent control), Pneumatici rinforzati M+S 215/65 R16 96H, Ruota di scorta omogenea (LV00), Freno di stazionamento elettrico (DI SERIE SU E-PARTNER)</p> <p>Non compatibile con LV00</p>	<p>€ 450</p> <p><i>IVA inclusa € 549.00</i></p>	O		O
NB08	<p>Pack VISIBILITY</p> <p>Include: Retrovisori esterni ripiegabili e riscaldabili elettricamente; Fari fendinebbia; Tergicristalli automatici con accensione automatica di fari</p> <p>Incluso (quindi non compatibile nello stesso ordine) in J2C7, J6M0, J65X, J65Z, J66C, J6ZV, J682, ZVLO</p>	<p>€ 200</p> <p><i>IVA inclusa € 244.00</i></p>	O		O
ES08	<p>PACK CARGO</p> <p>Include: 4 anelli fermacarico superiori, Illuminazione a LED rinforzata nel vano di carico, Presa 12V nel vano di carico, Presa 230 V (ES11)</p> <p>Non compatibile con ES11</p>	<p>€ 250</p> <p><i>IVA inclusa € 305.00</i></p>	O		-
J682	<p>PACK CLIMA ACCESS & GO</p> <p>Include: Climatizzatore automatico bizona (RE07), Ricarica wireless (E301), Keyless access (YD01), Fari Fendinebbia, Retrovisori esterni ripiegabili e riscaldabili elettricamente, Tergicristalli automatici con accensione automatica di fari, Calotte dei retrovisori nero brillante, Freno a mano elettrico (di serie su BEV)</p> <p>Non compatibile con NB08, ME08, J2C7</p>	<p>€ 500</p> <p><i>IVA inclusa € 610.00</i></p>	O		-
J2C7	<p>PACK WINTER</p> <p>Include: Parabrezza riscaldabile (LW02) e retrovisore interno manuale, Sedili riscaldati (conducente/passeggero) (NA01) con comando su ciascun sedile (se presente l'opzione "Panchetta passeggero 2 posti", viene riscaldato solo il sedile laterale ed è presente un solo comando sul sedile conducente), Sedile conducente "comfort" (regolazione in altezza con inclinazione dello schienale, appoggiatesta regolabile in altezza, regolazione lombare manuale), Volante in pelle, Fari fendinebbia, Retrovisori esterni ripiegabili e riscaldabili elettricamente, Tergicristalli automatici con accensione automatica di fari, Calotte dei retrovisori nero brillante</p> <p>Non compatibile con NB08, IT02</p>	<p>€ 550</p> <p><i>IVA inclusa € 671.00</i></p>	O		O

S DI SERIE
O IN OPZIONE
- NON DISPONIBILE

		Prezzo	VAN		DOPPIA CABINA MOBILE
PACK			M	XL	
J6M0	<p>PACK HERO ALLURE (solo per versioni con cambio automatico e BEV)</p> <p>Include: Pack DRIVE ASSIST (ZVLO) + Pack CLIMA ACCESS & GO (J682)</p>	<p>€ 1,400</p> <p><i>IVA inclusa € 1,708.00</i></p>	O		-
J65X	<p>PACK COMFORT CONNECT</p> <p>Include: Pack VISIBILITY (NB08) Retrovisori esterni ripiegabili e riscaldabili elettricamente; Fari fendinebbia; Tergicristalli automatici con accensione automatica di fari; Acoustic pack lev 3 "rinforzato" (OR03); Vano portaoggetti chiuso inferiore (RB40), Rivestimento TPO in prima fila (LK11) + Radio IVI HIGH NAV DAB 10" (ZJC8) Radio IVI HIGH NAV DAB 10" con touchscreen HD da 10", NAV, Mirroring Wifi, riconoscimento vocale, 1 USB ricarica&dati di tipo C, 1 USB ricarica di tipo C, connettività 4G tramite BSRF, Cluster digitale a colori 10" + SURROUND REAR VISION E SISTEMA DI SORVEGLIANZA DELL'ANGOLO MORTO (N202): Surround Rear Vision (DSV): visione dinamica posteriore tramite telecamera digitale (RVC), aiuto visivo alla retromarcia (AVR), visione laterale tramite telecamera (VLC); restituzione dell'immagine sullo specchietto retrovisore digitale; Visiopark 180°: telecamera posteriore 180° su schermo touchscreen; Sorveglianza dell'angolo morto; Sensori di parcheggio anteriori e posteriori; Calotte dei retrovisori nero brillante</p> <p>Non compatibile con ZJC4, LK11, PB04, VI01, QK04, J65Z, J66C</p>	<p>€ 1,450</p> <p><i>IVA inclusa € 1,769.00</i></p>	O		-
J66V	<p>PACK COMFORT CONNECT & STYLE (versioni BlueHDI e PureTech)</p> <p>Include: PACK COMFORT CONNECT (J65X) + Paraurti posteriore e profili guida della porta laterale scorrevole in tinta carrozzeria; maniglie, calotte dei retrovisori e modanature laterali nero lucido; copricerchi integrali 16" (escluse versioni con cerchi 15" di serie) (ED44)</p> <p>Non compatibile con ZJC4, LK11, PB04, VI01, QK04, J65Z, J66C</p>	<p>€ 1,800</p> <p><i>IVA inclusa € 2,196.00</i></p>	O		-
J65Z	<p>PACK COMFORT CONNECT & STYLE (solo per versioni BEV)</p> <p>Include: PACK COMFORT CONNECT (J65X) + Fari Ecoled (LA10) + Paraurti posteriore, maniglie e profili guida della porta laterale scorrevole in tinta carrozzeria; calotte dei retrovisori e modanature laterali nero lucido; copricerchi integrali 16" (escluse versioni con cerchi 15" di serie) (ED44)</p> <p>Non compatibile con ZJC4, LK11, PB04, VI01, QK04, J65Z, J66C</p>	<p>€ 1,900</p> <p><i>IVA inclusa € 2,318.00</i></p>	O		-
J66C	<p>PACK COMFORT CONNECT 3 posti</p> <p>Include: PACK COMFORT CONNECT (J65X) + PANCHETTA PASSEGGERO 2 POSTI(ME08): Panchetta passeggero 2 posti con tavolino centrale per scrivere e con funzione Multiflex (schienale centrale ribaltabile, con funzione bracciolo, e sedile laterale retrattile per carichi lunghi), Sedile conducente "comfort" (regolazione in altezza con inclinazione dello schienale, appoggiatesta regolabile in altezza, regolazione lombare manuale), Freno di stazionamento elettrico (di serie su BEV)</p> <p>Non compatibile con ZJC4, ME08, LK11, PB04, VI01, QK04, J6D0</p>	<p>€ 1,900</p> <p><i>IVA inclusa € 2,318.00</i></p>	O		-
ZVLO	<p>PACK DRIVE ASSIST (solo per versioni con cambio automatico e BEV)</p> <p>Include: Radio IVI MID DAB 10" con touchscreen HD 10", Mirroring Wi-Fi, riconoscimento vocale, 1 USB ricarica&dati di tipo C + 1 USB ricarica di tipo C, connettività 4G tramite BSRF (ZJA3); Cluster digitale a colori da 10" + ACC Stop&Go (ZVLO): Cruise Control Adattivo con sistema stop and go; Lane Positioning Assist (LPA); Riconoscimento esteso dei segnali stradali (E-TSR); Tergicristalli automatici con accensione automatica di fari; Fari Fendinebbia; Retrovisori esterni ripiegabili e riscaldabili elettricamente; Volante in pelle; Calotte dei retrovisori nero brillante</p> <p>Non compatibile con ZJC4, QK04</p>	<p>€ 1,250</p> <p><i>IVA inclusa € 1,525.00</i></p>	O		-

S DI SERIE
O IN OPZIONE
- NON DISPONIBILE



TINTE PASTELLO			VAN / DOPPIA CABINA MOBILE	
			INTERNI	
			CMFY	
			Tessuto Curitiba	
				
			€ 0	
			IVA esclusa	
POPR	KAOLIN WHITE	€ 0		S
	<i>IVA inclusa</i>	€ 0		
TINTE METALLIZZATE				
MOM6	KIAMA BLUE	€ 400		O
	<i>IVA inclusa</i>	€ 488		
M09V	PERLA NERA BLACK <small>* Non disponibile su Serie Speciale "Pro Skill"</small>	€ 400		O
	<i>IVA inclusa</i>	€ 488		
MOF4	ARTENSE GREY	€ 400		O
	<i>IVA inclusa</i>	€ 488		

S DI SERIE
O IN OPZIONE
- NON DISPONIBILE

	VAN		DOPPIA CABINA
	M	XL	XL
DIMENSIONI ESTERNE [mm]			
Lunghezza	4403	4753	4753
Larghezza (esclusi retrovisori esterni/con retrovisori ripiegati/ con retrovisori aperti)		1848 /1921 /2107	
Altezza min-max (in ordine di marcia)		1796 - 1880	
Passo	2 785	2975	2975
Sbalzo anteriore	892	892	892
Sbalzo posteriore	726	886	886
Carreggiata anteriore		Da 1553 a 1567	
Carreggiata posteriore		Da 1567 a 1577	
Altezza da terra	145 (versioni portata standard) 160 (versioni portata maggiorata)	160	160
DIMENSIONI VANO DI CARICO [mm]			
Lunghezza massima (dietro paratia / con apertura per carichi lunghi)	1817 / 3090	2167 / 3440	2220 / 3440
Larghezza massima (senza / con 1 porta scorrevole / con 2 porte scorrevoli)		1733 / 1630 / 1527	
Larghezza tra passaruota		1229	
Altezza di carico max		1200 / 1270	
Volume (m ³) (dietro paratia / con apertura per carichi lunghi)	3,3 / 3,8	3,9 / 4,4	3,5 / 4,0
DIMENSIONI PORTE [mm]			
Porta laterale : larghezza (min-max) / altezza	senza paratia	675 - 759 / 1072	
	con paratia	641 - 675 / 1072	
Porta posteriore : larghezza / altezza	1241 / 1196		

		VAN						DOPPIA CABINA			
		M			XL			XL			
MASSE**		2 posti (serie)		3 posti		2 posti (serie)		3 posti		5 posti (serie)	
BlueHDi 130 S&S EAT8	PORTATA MAGGIORATA	PU: 984 RIM: 1000	MC: 2385 L: 1200 / 1400	PU: 982 RIM: 1000	MC: 2400 L: 1200/1400	PU: 953 RIM: 1000	MC: 2400 L: 1200/1400	PU: 927 RIM: 1000	MC: 2400 L: 1200/1400	PU: 780 RIM: 1050	MC: 2350 L: 1200/1400
	PORTATA STD	PU: 645 RIM: 1350	MC: 2040 L: 1200 / 1400	PU: 631 RIM: 1350	MC: 2050 L: 1200/1400						
BlueHDi 130 S&S	PORTATA MAGGIORATA	PU: 991 RIM: 1000	MC: 2370 L: 1200 / 1400	PU: 990 RIM: 1000	MC: 2390 L: 1200/1400	PU: 932 RIM: 1050	MC: 2380 L: 1200/1400	PU: 931 RIM: 1030	MC: 2400 L: 1200/1400		
	PORTATA STD	PU: 645 RIM: 1350	MC: 2020 L: 1200 / 1300	PU: 645 RIM: 1350	MC: 2040 L: 1200/1300						
BlueHDi 100 S&S	PORTATA MAGGIORATA	PU: 982 RIM: 1000	MC: 2370 L: 1200 / 1400	PU: 982 RIM: 1000	MC: 2390 L: 1200/1400	PU: 939 RIM: 1050	MC: 2380 L: 1200/1400	PU: 936 RIM: 1030	MC: 2400 L: 1200/1400	PU: 840 RIM: 1030	MC: 2350 L: 1200/1400
	PORTATA STD	PU: 649 RIM: 1350	MC: 2020 L: 1200 / 1200	PU: 647 RIM: 1350	MC: 2040 L: 1200 / 1200						
PureTech 110 S&S	PORTATA STD	PU: 611 RIM: 1200	MC: 1940 L: 1100 / 1075	PU: 630 RIM: 1200	MC: 1960 L: 1110/1075						

* Valori provvisori in corso di omologazione

** Le portate indicate possono subire variazioni in base alla configurazione finale del veicolo

PU → PORTATA UTILE (incluso conducente 75 kg)
 RIM → MASSA RIMORCHIABILE
 MC → MASSA COMPLESSIVA
 L → LIMITE ANT./ POST.

	BENZINA		DIESEL	
	1.2 110cv Manuale	1.5 100cv Manuale	1.5 130cv Manuale	1.5 130cv Automatico
MOTORE				
Cilindrata (cm ³)	1199	1499	1499	1499
Potenza max (kW a giri/min)	81 a 5500	75 a 3750	96 a 3750	96 a 3750
Coppia max (Nm a giri/min)	230 a 1750	250 a 1750	250 a 1750	300 a 1750
Stop&Start	S	S	S	S
Normativa antiinquinamento	€ 6.4 e bis	€ 6.4 e bis	€ 6.4 e bis	€ 6.4 e bis
TRASMISSIONE				
Trazione			Anteriore	
Cambio	manuale a 6 rapporti	manuale 6 rapporti	manuale 6 rapporti	automatico 8 rapporti
CARBURANTE				
Serbatoio carburante (litri)	61		50	
Compatibilità carburanti HVO	Sì	Sì	Sì	Sì
FRENI				
Anteriori			Dischi autoventilati 283x26	
Posteriori			Dischi 268x12	
PNEUMATICI				
Portata standard	195/65 R15 91 H	195/65 R15 91 H	205/60 R16 96 H	205/60 R16 96 H
Portata maggiorata	-	205/60 R16 96 H	205/60 R16 96 H	205/60 R16 96 H
SOSPENSIONI				
Anteriori	Tipo Pseudo McPherson, con bracci inferiori triangolati, molle elicoidali, ammortizzatori idraulici telescopici e barra antirollio			
Posteriori	A traversa deformabile, molle elicoidali, ammortizzatori idraulici telescopici e barra antirollio			
CONSUMI (l/100 km) ED EMISSIONI CO₂ (g/km) - Ciclo combinato WLTP **				
Consumi CO ₂ (l/100km) min-max	6,32 - 8,29	5,19 - 6,14	5,39 - 6,51	5,45 - 6,51
Emissioni CO ₂ (g/km) min-max	142,27 - 171,37	136,09 - 160,85	141,29 - 170,92	142,84 - 170,68

* Valori provvisori in corso di omologazione

** I dati relativi ai consumi di carburante e alle emissioni di CO₂ riportati in tabella si riferiscono ai valori omologati secondo la regolamentazione Europea applicabile a tutti i costruttori e a tutti i veicoli venduti in Europa. Tali valori possono non essere rappresentativi delle emissioni di CO₂ e dei consumi effettivi, i quali dipendono da molteplici fattori relativi, a titolo esemplificativo e non esaustivo, allo stile di guida del conducente, alle condizioni atmosferiche e stradali, allo stato, alle dotazioni e al carico del veicolo.

		CARATTERISTICHE TECNICHE - NUOVO PEUGEOT e-PARTNER	
		ELETTRICO	
		M	XL
CARAT. GENERALI	Tecnologia motore elettrico	6 poli sincrono a magneti permanente PMaSR Motore a riluttanza Circuito magnetico Ø 210mm / 4 stack L110mm	
	Potenza massima in kW (o CV)	100 (136) (tra 3674 e 12000 giri/min)	
	Coppia massima max (Nm)	270 (tra 300 e 3674 giri/min)	
	Cambio	riduttore monorapporto	
	Pneumatici (misura)	215/65 R16 102H	
PRESTAZIONI solo conducente / ½ carico utile	Velocità massima (km/h)	135 km/h	
	Accelerazione (secondi) • da 0 a 100 km/h	In base alla versione : da 11,2 a 11,7 s	
	Ripresa (in secondi) • da 80 a 120 km/h	In base alla versione : da 8,9 a 9,4 s	
AUTONOMIA & CONSUMI	Autonomia (ciclo combinato WLTP)	343 km	
	Capacità della batteria	50 kWh	
	Consumo kWh/100km	18 - 19,2	
DIMENSIONI ESTERNE (mm)	Lunghezza	4401	4751
	Larghezza (esclusi retrovisori esterni/con retrovisori ripiegati/ con retrovisori aperti)	1848 / 1921 / 2107	
	Altezza min-max (in ordine di marcia)	1796 - 1880	
	Passo	2785	2975
	Sbalzo anteriore	890	
	Sbalzo posteriore	726	886
	Carreggiata anteriore	Da 1548 a 1563	1553
	Carreggiata posteriore	Da 1568 a 1577	Da 1549 a 1568
	Altezza da terra	160	
DIMENSIONI VANO DI CARICO (mm)	Lunghezza massima (dietro paratia / con apertura carichi lunghi)	1817 / 3090	2167 / 3440 (Furgone) 2220 / 3440 (Doppia Cabina)
	Larghezza massima (senza / con 1 porta scorrevole / con 2 porte scorrevoli)	1733 / 1630 / 1527	1733 / 1630 / 1527 (Furgone) 1527 (Doppia Cabina)
	Altezza	min 1200 max 1270	
	Larghezza tra passaruota	1229	
	Volume (m3) (dietro paratia / con apertura carichi lunghi)	3,3 / 3,8	3,9 / 4,4 (Furgone) 3,5 / 4,0 (Doppia Cabina)
PESO (kg) e CARICHI (kg)**	Massa totale ammissibile in carico PTT: 2 posti - 3 posti	2455 - 2450	2450 - 2450 (Furgone) 2455 (Doppia Cabina)
	Portata utile (incluso conducente 75kg): 2 posti - 3 posti	781 - 759	709 - 691 (Furgone) 642 (Doppia Cabina)
	Limite Anteriore/Posteriore	1200 - 1400	1200 - 1400
	Massa massima rimorchiabile (a rimorchio frenato)	750	750

* Valori provvisori in corso di omologazione

** Le portate indicate possono subire variazioni in base alla configurazione finale del veicolo; includono il peso del conducente (75 kg)



PEUGEOT RIFTER MIX - AM B0
LISTINO PREZZI

VALIDO DAL 07/01/2026



PEUGEOT

All 3. inforete 2025-285 del 31/12/2025 di cui è parte integrante

		Motorizzazione	kW	POSTI		ALLURE STANDARD
DIESEL		BlueHDi 1.5 130 S&S EAT8	96	5	IVA esclusa <i>Chiavi in mano</i> Titre	€ 25,552 € 32,003 1PK9K0TP41B0A0B0
		BlueHDi 1.5 130 S&S	96	5	IVA esclusa <i>Chiavi in mano</i> Titre	€ 24,158 € 30,303 1PK9K0TP4KB0A0B0
		BlueHDi 1.5 100 S&S	75	5	IVA esclusa <i>Chiavi in mano</i> Titre	€ 23,175 € 29,103 1PK9K0TP6KB0A0B0

Messa su strada € 830

NB. I PREZZI CHIAVI IN MANO INDICATI NEL LISTINO INCLUDONO LA MESSA SU STRADA, MA NON COMPREDONO IL BOLLO SU CERTIFICATO DI CONFORMITA' E L'IMPOSTA PROVINCIALE DI TRASCRIZIONE (I.P.T.) I CUI IMPORTI VENGONO ADDEBITATI SEPARATAMENTE.

ALLURE

SICUREZZA ATTIVA E PASSIVA

ABS + Aiuto alla frenata d'emergenza (AFU) + Hill Assist

Rilevazione indiretta di perdita pressione pneumatici

Freno di stazionamento elettrico

Airbag frontale conducente e airbag frontale passeggero

Airbag laterali conducente/passeggero e airbag a tendina in prima e seconda fila

Sensori di parcheggio posteriori

Pack safety: (Automatic Emergency Braking system with forward collision Warning before (VAEB), Speed Limit Information (SLI), Driver Attention Assist 3 (DAA3), Intelligent Speed Assistance Connected (ISA), Lane keeping Assist (LKA), Cruise Control (CC) and Speed Limiter, High Beam Assist)

COMFORT

Climatizzatore manuale

Copribagagli rigido posteriore

Paratia divisoria grigliata

Set di chiavi: 1 chiave 3 pulsanti + 1 chiave meccanica

Volante in pelle riscaldato con comandi integrati (audio e Adas control)

2 Alzacristalli elettrici e retrovisori esterni elettrici riscaldati

Altezza da terra maggiorata

Predisposizione barre al tetto

VISIBILITÀ

Fari Ecoled

Fari fendinebbia

Tergicristalli automatici con accensione automatica di fari

INFOTAINMENT

Radio IVI MID DAB 10" con touchscreen HD 10", Mirroring Wi-Fi, riconoscimento vocale, 1 USB ricarica&dati di tipo C + 1 USB ricarica di tipo C, connettività 4G tramite BSRF (ZJA3)

Cluster digitale a colori 10" in posizione rialzata (i-Cockpit)

Connettività BTA 4S: e-call + A-call (chiamata di emergenza e assistenza per la localizzazione) + offerta di servizi connessi Marca

ESTERNI

Cerchi in lamiera 16" con copricerchi

Porta laterale scorrevole lamierata (destra) con vetri a compasso in fila 2 e vetri fissi in fila 3

Portellone posteriore con tergilunotto e lunotto termico fisso

Protezioni laterali nere

Calotte dei retrovisori nere

SEDILI

Sedile conducente "comfort" regolabile in altezza con inclinazione dello schienale. Appoggiatesta regolabile in altezza. Regolazione lombare manuale del sedile conducente.

Sedile passeggero individuale a scomparsa; appoggiatesta regolabile in altezza, bracciolo rimovibile, inclinazione dello schienale limitata, schienale rigido; tavolino estraibile dallo schienale e rete portaoggetti nel sedile

Panchetta posteriore 2/3 - 1/3 a scomparsa, con appoggiatesta e isofix

INTERNI

Console centrale alta con vani portaoggetti + presa USB sotto le bocchette dell'aria condizionata nella seconda fila

Anelli fermacarico (4 a pavimento)

Rivestimento in moquette in prima, seconda e terza fila

Vano portaoggetti Capucine sotto il padiglione anteriore con maniglie integrate in prima e seconda fila

Vano portaoggetti aperta davanti il quadro strumenti, vano portaoggetti chiuso nella parte bassa, vano portaoggetti chiuso e refrigerato nella parte alta del lato passeggero

Presa 12 V sulla plancia

Luce zona bagagliaio

OPZIONI / PACKS		Prezzo	Allestimento
COMFORT			ALLURE
PC19	PORTA LATERALE SCORREVOLE SINISTRA	€ 286.89 <i>IVA inclusa € 350.00</i>	O
AIUTI ALLA GUIDA			
QK13	VISIOPARK Telecamera posteriore 180° con display su touchscreen	€ 245.90 <i>IVA inclusa € 300.00</i>	O
J66K	PACK TECHNO ALLURE Include: Keyless access (YD01); Ricarica wireless (E301); Presa 230V (ES11); Climatizzatore automatico bizona (RE07); Radio IVI HIGH NAV DAB 10" con touchscreen HD da 10", NAV, Mirroring Wifi, riconoscimento vocale, 1 USB ricarica&dati di tipo C + 1 USB ricarica di tipo C, connettività 4G tramite BSRF (ZJA4)	€ 819.67 <i>IVA inclusa € 1,000.00</i>	O
J6TM	PACK STYLE Include: Cerchi in lega 16" (DZSB); Sedili posteriori individuali a scomparsa (AL05); Doppia porta laterale scorrevole con vetri elettrici in fila 2 e vetri fissi in fila 3 (PC19); Lunotto posteriore apribile oscurato + vetri oscurati in fila 2 (VD10); Barre al tetto nero brillante (PQ02); Profili guida delle porte laterali scorrevoli in tinta carrozzeria (DY36); Retrovisori esterni ripiegabili e riscaldabili elettricamente	€ 737.70 <i>IVA inclusa € 900.00</i>	O

NOTE

S DI SERIE
O IN OPZIONE
- NON DISPONIBILE



			ALLURE
			INTERNI
			CRFX
			CARACAL
			€ 0
TINTE PASTELLO			
POPR	KAOLIN WHITE <i>IVA inclusa</i>	€ 0 <i>€ 0.00</i>	S
TINTE METALLIZZATE			
M09V	NERO PERLA <i>IVA inclusa</i>	€ 533 <i>€ 650.00</i>	O
MOM6	KIAMA BLUE <i>IVA inclusa</i>	€ 533 <i>€ 650.00</i>	O
MOF4	GRIGIO ARTENSE <i>IVA inclusa</i>	€ 246 <i>€ 300.00</i>	O
M04Q	SIRKA GREEN <i>IVA inclusa</i>	€ 533 <i>€ 650.00</i>	O

S DI SERIE
O IN OPZIONE
- NON DISPONIBILE
i.e IVA ESCLUSA

	BENZINA		DIESEL	
	Puretech 110 S&S	BlueHDi 100 S&S	BlueHDi 130 S&S	BlueHDi 130 S&S EAT8
CATEGORIA VEICOLO	N1 - Autocarro (Cat. N1)			
POSTI	5			
MOTORE				
Cilindrata (cm ³)	1199	1499	1499	1499
Numero di cilindri - valvole	3 - 12	4 - 16	4 - 16	4 - 16
Potenza max giri/min (kW)	81 a 5500	75 a 3750	96 a 3750	96 a 3750
Coppia max giri/min (Nm)	230 a 1750	250 a 1750	250 a 1750	300 a 1750
Stop&Start	Si	Si	Si	Si
Normativa anti-inquinamento	€6.4	€6.4	€6.4	€6.4
Compatibilità carburanti HVO	-	Si	Si	Si
TRASMISSIONE				
Cambio	manuale 6 rapporti	manuale 6 rapporti	manuale 6 rapporti	automatico 8 rapporti
PNEUMATICI	215/65 R16 102H			
MASSE [kg] (1)				
Portata utile **	863	889	884	872
Massa rimorchiabile	900	1025	1025	1000
Massa totale a terra MTT	2285	2375	2375	2395
DIMENSIONI [mm]				
Lunghezza	4403			
Larghezza (esclusi retrovisori/con retrovisori ripiegati/con retrovisori aperti)	1848 / 1921 / 2107			
Altezza	1796			
Passo	2785			
Sbalzo anteriore/posteriore	892 / 726			
Carreggiata anteriore/posteriore	1553 / 1567			
CAPACITA'				
Volume del bagagliaio (Norma VDA) sotto la cappelliera / sotto al padiglione	Standard : 597 / 983			
CONSUMI ed EMISSIONI ciclo combinato WLTP***				
Consumi (l/100 Km) Low / High	6,32 / 8,29	5,19 / 6,14	5,39 / 6,51	5,45 / 6,51
Emissioni CO ₂ (g/km) Low / High	142,27 / 171,37	136,09 / 160,85	141,29 / 170,92	142,84 / 170,68

* VALORI PROVVISORI IN CORSO DI OMOLOGAZIONE

(1) Le masse possono variare a seconda degli equipaggiamenti.

** Include il peso conducente (75 kg)

*** I dati relativi ai consumi di carburante e alle emissioni di CO₂ riportati in tabella si riferiscono ai valori omologati secondo la regolamentazione Europea applicabile a tutti i costruttori e a tutti i veicoli venduti in Europa. A causa dello stile di guida, delle condizioni tecniche dell'autovettura, degli optional installati, delle condizioni metereologiche, di strada e di traffico, i consumi e le emissioni di CO₂ possono differire da quelli calcolati ai sensi del Regolamento sopra richiamato.



PEUGEOT EXPERT DOPPIA CABINA AM LO

LISTINO PREZZI

VALIDO DAL 07/01/2026



PEUGEOT

All 3. Inforete 2025-285 del 31/12/2025 di cui è parte integrante

Motorizzazione	kW
2.2 Diesel 150cv Manuale	110
1.5 Diesel 120cv Manuale	88
TECH EDITION 2.2 Diesel 150cv Manuale	110
TECH EDITION 2.2 Diesel 180cv Automatico	132
Motore elettrico 100kW Pacco batteria 75kWh	100
TECH EDITION Motore elettrico 100kW Pacco batteria 75kWh	100

DOPPIA CABINA FISSA	
M	XL
€ 33,850 € 42,052.00 2PK0F7NJ6KBOA0LO	€ 35,350 € 43,882.00 2PK0FLNJ6KBOA0LO
€ 37,850 € 46,932.00 2PK0F7NJ6KBOA0LO	
€ 40,650 € 50,348.00 2PK0F7NJ51BOA0LO	
€ 45,400 € 56,143.00 2PK0F7NETFBOA0LO	
€ 49,400 € 61,023.00 2PK0F7NETFBOA0LO	

DOPPIA CABINA MOBILE	
M	XL
€ 34,350 € 42,662.00 2PK0F6HJ6KBOA0LO	€ 35,850 € 44,492.00 2PK0F9HJ6KBOA0LO
€ 31,900 € 39,673.00 2PK0F6HP7KBOA0LO	

Messa su strada € 755

DOPPIA CABINA FISSA

SICUREZZA ATTIVA E PASSIVA

ABS+Aiuto alla frenata d'emergenza (AFU)+ ASR e ESP (con Hill Assist)

Airbag frontale conducente e airbag frontale passeggero

Airbag laterali conducente/passeggero e airbag a tendina

Pack Safety:

- Automatic Emergency Braking system with forward collision Warning before (VAEB)

- Speed Limit Information (SLI)

- Driver Attention Assist 4 (DAA4) con telecamera di rilevazione stanchezza conducente

- Intelligent Speed Assistance Connected (ISA)

- LKA Lane keeping Assist (LKA)

- Cruise Control (CC) and Speed Limiter

High Beam Assist

Rear park assist – include sensori di parcheggio posteriori

Paratia vetrata fissa dietro la seconda fila

Indicatore perdita pressione pneumatici

Freno di stazionamento elettrico

COMFORT

Climatizzatore manuale

Portata maggiorata (SOLO versioni Long)

Alzacristalli elettrici anteriori con comando sequenziale

Tergicristalli automatici e accensione automatica dei fari

Retrovisori esterni elettrici riscaldati ripiegabili manualmente

Volante con comandi integrati (audio e Adas control)

Telecomando ad alta frequenza con apertura selettiva

Presa 12V nel vano portaoggetti inferiore

Pack acustico: parabrezza acustico, vetri laterali spessi, insonorizzazione motore e abitacolo

Seconda chiave ripiegabile

Chiusura centralizzata con chiusura automatica in movimento

Retrovisore interno manuale

CERCHI

Cerchi in lamiera 16" con coprimozzo

Pneumatici 215/65 R16

Kit riparazione pneumatici

LINEA & STILE

Porta laterale destra scorrevole

Vetri fissi in seconda fila

Porta posteriore a battenti lamierati simmetrici con apertura 180°

Paraurti anteriore e posteriore nero

Fari alogeni

INTERNI

Anelli fermacarico

Rivestimento fondo TPO in prima e seconda fila

Plafoniera abitacolo con luci di lettura

Luce vano di carico

Vano portaoggetti aperto sulla parte alta della plancia

Vano portaoggetti chiuso lato passeggero inferiore

Vano portaoggetti chiuso lato passeggero superiore

SEDILI

Sedile conducente "comfort" con bracciolo, appoggiatesta regolabile in altezza e regolazioni (lunghezza, altezza, inclinazione dello schienale, lombare)

Panchetta passeggero a due posti con appoggiatesta regolabile in altezza

Panchetta 3 posti fissa in seconda fila, con appoggiatesta regolabile in altezza, 2 braccioli a scomparsa tra i sedili, vano per carichi lunghi sotto il sedile destro (accesso dalla zona di carico) e vano portaoggetti estraibile sotto il sedile sinistro e centrale (accesso dall'area passeggeri)

INFOTAINMENT

*Radio DAB RCE 5" touchscreen (Bluetooth, 2 tweeters e 2 altoparlanti, 1 USB ricarica&dati di tipo A

Connettività BTA 4S: e-call + A-call (chiamata di emergenza e assistenza per la localizzazione) + offerta di servizi connessi Marca

Entry cluster LCD con pittogrammi neri e bianchi

e-EXPERT

ICE +

EQUIPAGGIAMENTI BEV

Freno di stazionamento elettrico

Caricatore a bordo da 11 kW

è-toggle (cambio automatico) con 3 modalità di guida (ECO, NORMAL, POWER)

Cavo di ricarica T2 Mode 3 trifase per wallbox

Paddles al volante per frenata rigenerativa

Connettività BTA 4S: preconditionamento abitacolo e ricarica in differita tramite app My Peugeot

DOPPIA CABINA FISSA | SERIE SPECIALE TECH EDITION

SICUREZZA ATTIVA E PASSIVA

ABS+Aiuto alla frenata d'emergenza (AFU)+ ASR e ESP (con Hill Assist)

Airbag frontale conducente e airbag frontale passeggero

Airbag laterali conducente/passeggero e airbag a tendina

Pack Safety:

- Automatic Emergency Braking system with forward collision Warning before (VAEB)
- Speed Limit Information (SLI)
- Driver Attention Assist 4 (DAA4) con telecamera di rilevazione stanchezza conducente
- Intelligent Speed Assistance Connected (ISA)
- LKA Lane keeping Assist (LKA)
- Cruise Control (CC) and Speed Limiter

High Beam Assist

Fari Fendinebbia

Assistenza al parcheggio frontale, posteriore e laterale (flankguard), con sensori di parcheggio anteriori e posteriori

Sorveglianza angolo morto

Visiopark 180° : Visiopark1 (tramite telecamera posteriore 180°) con display su touchscreen

Dynamic Surround View (DSV): specchietto retrovisore digitale per una duplice visualizzazione. vista posteriore durante la guida e vista laterale lato passeggero

Paratia vetrata fissa dietro la seconda fila

Indicatore perdita pressione pneumatici

Freno di stazionamento elettrico

COMFORT

Climatizzatore automatico bizona

Portata maggiorata (SOLO versioni Long)

Alzacristalli elettrici anteriori con comando sequenziale

Tergicristalli automatici e accensione automatica dei fari

Retrovisori esterni elettrici riscaldati ripiegabili elettricamente

Volante in pelle riscaldato con comandi integrati (audio e Adas control)

Telecomando ad alta frequenza con apertura selettiva

Keyless access

Presa 12V nel vano portaoggetti inferiore + Presa 12V nell'area posteriore

Pack acustico: parabrezza acustico, vetri laterali spessi, insonorizzazione motore e abitacolo

Seconda chiave ripiegabile

Chiusura centralizzata con chiusura automatica in movimento

Retrovisore interno manuale

Parabrezza atermico

CERCHI

Cerchi in lega 17" diamantati

Pneumatici R17

Kit riparazione pneumatici

LINEA & STILE

Porta laterale destra scorrevole

Vetri fissi in seconda fila

Porta posteriore a battenti lamierati simmetrici con apertura 180°

Paraurti anteriore e posteriore, maniglie in tinta carrozzeria; Protezioni laterali Perla Nera Black

Fari Full Led

INTERNI

Anelli fermacarico

Rivestimento fondo TPO in prima e seconda fila

Plafoniera abitacolo con luci di lettura

Led rinforzato nel vano di carico

Vano portaoggetti chiuso sulla parte alta della plancia

Vano portaoggetti chiuso lato passeggero inferiore

Vano portaoggetti chiuso lato passeggero superiore

Interior pack

SEDILI

Sedile conducente "comfort" con bracciolo, appoggiatesta regolabile in altezza e regolazioni (lunghezza, altezza, inclinazione dello schienale, lombare)

Sedili riscaldabili

Panchetta passeggero a due posti con appoggiatesta regolabile in altezza

Panchetta 3 posti fissa in seconda fila, con appoggiatesta regolabile in altezza, 2 braccioli a scomparsa tra i sedili, vano per carichi lunghi sotto il sedile destro (accesso dalla zona di carico) e vano portaoggetti estraibile sotto il sedile sinistro e centrale (accesso dall'area

INFOTAINMENT

Radio IVI HIGH 10" NAV: radio AM/FM/DAB con touchscreen HD da 10", NAV, Mirrorscreen (WiFi), riconoscimento vocale. 1 USB ricarica&dati di tipo C + 1 USB ricarica di tipo C

Cluster digitale a colori 10"

Ricarica wireless

ALTRI EQUIPAGGIAMENTI

Freno di stazionamento elettrico

Caricatore a bordo da 11 Kw

è-toggle (cambio automatico) con 3 modalità di guida (ECO, NORMAL, POWER)

Cavo di ricarica T2 Mode 3 trifase per wallbox

Paddles al volante per frenata rigenerativa

Connettività 4G tramite BSRF: e-call + A-call (chiamata di emergenza e assistenza per la localizzazione) + portale Free2Move incorporato + Manuale d'uso incorporato + offerta di servizi connessi Peugeot (es. preconditionamento abitacolo e ricarica in differita tramite app My Peugeot)

DOPPIA CABINA MOBILE

SICUREZZA ATTIVA E PASSIVA

ABS+Aiuto alla frenata d'emergenza (AFU)+ ASR e ESP (con Hill Assist)

Airbag frontale conducente e airbag frontale passeggero

Airbag laterali conducente/passeggero e a tendina

Pack Safety:

- Automatic Emergency Braking system with forward collision Warning before (VAEB)

- Speed Limit Information (SLI)

- Driver Attention Assist 4 (DAA4) con telecamera di rilevazione stanchezza conducente

- Intelligent Speed Assistance Connected (ISA)

- LKA Lane keeping Assist (LKA)

- Cruise Control (CC) and Speed Limiter

- High Beam Assist (YQ02)

Rear park assist – include sensori di parcheggio posteriori

Indicatore perdita pressione pneumatici

Freno di stazionamento elettrico

COMFORT

Climatizzatore manuale

Portata maggiorata (SOLO versioni Long)

Alzacristalli elettrici anteriori con comando sequenziale

Tergicristalli automatici e accensione automatica dei fari

Retrovisori esterni elettrici riscaldati ripiegabili manualmente

Volante con comandi integrati (audio e Adas control)

Telecomando ad alta frequenza con apertura selettiva

Presse 12V nel vano portaoggetti inferiore

Seconda chiave ripiegabile

Chiusura centralizzata con chiusura automatica in movimento

Retrovisore interno manuale

CERCHI

Cerchi in lamiera 16" con coprimozzo

Pneumatici 215/65 R16

Kit riparazione pneumatici

LINEA & STILE

Porta laterale destra scorrevole

Vetri fissi in seconda fila

Porta posteriore a battenti lamierati simmetrici con apertura 180°

Paraurti anteriore e posteriore nero

Parabrezza acustico

Fari alogeni

INTERNI

Anelli fermacarico

Rivestimento fondo TPO in prima fila e legno dipinto in seconda fila

Rivestimento vano di carico in legno antiscivolo 9mm

Plafoniera abitacolo con luci di lettura

Luce vano di carico

Vano portaoggetti aperto sulla parte alta della plancia

Vano portaoggetti chiuso lato passeggero inferiore

Vano portaoggetti chiuso lato passeggero superiore

SEDILI

Sedile conducente "comfort" con bracciolo, appoggiatesta regolabile in altezza e regolazioni (lunghezza, altezza, inclinazione dello schienale, lombare)

Panchetta passeggero a due posti con appoggiatesta regolabile in altezza

*Panchetta 3 posti ripiegabile in seconda fila, con appoggiatesta fissi, separatore vano cabina integrato e scorrevole e zona sotto il sedile per carichi lunghi (accesso dal vano di carico)

INFOTAINMENT

*Radio DAB RCE 5" touchscreen (Bluetooth, 2 tweeters e 2 altoparlanti, 1 USB ricarica&dati di tipo A

Connettività BTA 4S: e-call + A-call (chiamata di emergenza e assistenza per la localizzazione) + offerta di servizi connessi Marca

Entry cluster LCD con pittogrammi neri e bianchi

Opzioni		Prezzo	DOPPIA CABINA FISSA	DOPPIA CABINA MOBILE
SICUREZZA				
RS03	RUOTA DI SCORTA OMOGENEA <i>Compreso in Pack WORKSITE (GA04)</i>	€ 180 <i>IVA inclusa € 219.60</i>	O	O
COMFORT				
CZ02	PORTATA MAGGIORATA 'Circa +100 kg su 1.5 BlueHdi 120 S&S ; circa + 300 kg su 2.2 BlueHDi 150 Di serie su versioni LONG	€ 600 <i>IVA inclusa € 732.00</i>	O	O
4204	e-PTO su batteria da 400V	€ 400 <i>IVA inclusa € 488.00</i>	O	-
PORTE LATERALI				
WZ07	DOPPIA PORTA LATERALE SCORREVOLE (SINISTRA)	€ 400 <i>IVA inclusa € 488.00</i>	O	O
PORTE POSTERIORI				
WO05	PORTA POSTERIORE A BATTENTI VETRATI (con apertura a 180°, lunotto termico e tergilunotto presente su ciascun lato)	€ 300 <i>IVA inclusa € 366.00</i>	O	O
WO06	PORTELLONE POSTERIORE VETRATO, CON TERGILUNOTTO E LUNOTTO TERMICO	€ 300 <i>IVA inclusa € 366.00</i>	O	O
WO07	PORTELLONE POSTERIORE VETRATO, CON TERGILUNOTTO E LUNOTTO TERMICO APRIBILE	€ 450 <i>IVA inclusa € 549.00</i>	O	-
STILE				
VI01	FURGONE VETRATO Include: - Vetri fissi fila 3 - PORTA POSTERIORE A BATTENTI VETRATI (con apertura a 180°, lunotto termico e tergilunotto presente su ciascun lato (WO05) Non compatibile con GB38	€ 500 <i>IVA inclusa € 610.00</i>	O	-
ZHZJ	CERCHI IN LEGA 17" Cerchio in lega verniciato color grigio ANTHRA, con pneumatico 215/60 R17	€ 650 <i>IVA inclusa € 793.00</i>	O	-
VISIBILITA'				
LA10	FARI FULL LED	€ 400 <i>IVA inclusa € 488.00</i>	O	-
VANO DI CARICO				
GB33	RIVESTIMENTO PIANO DI CARICO IN LEGNO ANTISCIVOLO 9mm	€ 400 <i>IVA inclusa € 488.00</i>	O	S
GB38	RIVESTIMENTO VANO DI CARICO IN LEGNO ANTISCIVOLO 9mm, PROTEZIONI LATERALI E PASSARUOTA Rivestimento del vano di carico in legno con spessore di 9 mm e trattamento antiscivolo, rivestimento delle protezioni laterali in legno con spessore di 6 mm e rivestimento del passaruota in legno con spessore di 9 mm e profili in alluminio Non compatibile con VI01	€ 700 <i>IVA inclusa € 854.00</i>	O	-

S DI SERIE
O IN OPZIONE
- NON DISPONIBILE

		Prezzo	DOPPIA CABINA FISSA	DOPPIA CABINA MOBILE
PACKS				
NA01	<p>PACK WINTER</p> <p>Include:</p> <ul style="list-style-type: none"> - Sedili riscaldabili - Volante in pelle riscaldato 	<p>€ 300</p> <p><i>IVA inclusa € 366.00</i></p>	O	O
PR06	<p>PACK VISIBILITY</p> <ul style="list-style-type: none"> - Fari fendinebbia - Retrovisori esterni elettrici riscaldati ripiegabili elettricamente - Presa 12V vano di carico <p>Non compatibile con PD22, PD69, YD01, ZJA9, WYAW, J6RZ</p>	<p>€ 200</p> <p><i>IVA inclusa € 244.00</i></p>	O	O
YD01	<p>PACK COMFORT</p> <ul style="list-style-type: none"> - Volante in pelle - Climatizzatore automatico bizona - Keyless access - Ricarica wireless - Interior pack: vani portaoggetti chiusi in plancia, armonia interna completamente nera, finiture decorative argento, maniglie interne cromate, inserti in vinile all'interno dell'abitacolo, rivestimenti laterali in fila 2 e 3 e delle porte scorrevoli in isorel (legno chiaro) - Maniglie esterne in tinta carrozzeria - Parabrezza atermico - Pack Visibility (PR06): fari fendinebbia, retrovisori esterni elettrici riscaldati ripiegabili elettricamente, presa 12V vano di carico <p>Non compatibile con PR06</p>	<p>€ 800</p> <p><i>IVA inclusa € 976.00</i></p>	O	-
YD01	<p>PACK COMFORT BEV</p> <ul style="list-style-type: none"> - Volante in pelle riscaldato - Climatizzatore automatico bizona - Keyless access - Ricarica wireless - Interior pack: vani portaoggetti chiusi in plancia, armonia interna completamente nera, finiture decorative argento, maniglie interne cromate, inserti in vinile all'interno dell'abitacolo, rivestimenti laterali in fila 2 e 3 e delle porte scorrevoli in isorel (legno chiaro) - Parabrezza atermico - Maniglie esterne in tinta carrozzeria - Pack Visibility (PR06): fari fendinebbia, retrovisori esterni elettrici riscaldati ripiegabili elettricamente, presa 12V vano di carico <p>Non compatibile con PR06</p>	<p>€ 800</p> <p><i>IVA inclusa € 976.00</i></p>	O	-
PD22	<p>PACK STYLE per versioni Standard</p> <ul style="list-style-type: none"> - Paraurti anteriore e posteriore, maniglie, calotte dei retrovisori e protezioni laterali in tinta carrozzeria - Cerchi in acciaio 17" con copricerchi e pneumatici 215/60 R17 - Pack Visibility (PR06): fari fendinebbia, retrovisori esterni elettrici riscaldati ripiegabili elettricamente, presa 12V vano di carico <p>Abbinato a tinta speciale flotte, include le calotte dei retrovisori nero brillante</p> <p>Non compatibile con PR06</p>	<p>€ 500</p> <p><i>IVA inclusa € 610.00</i></p>	O	O
PD69	<p>PACK STYLE per versioni Long</p> <ul style="list-style-type: none"> - Paraurti anteriore e posteriore, maniglie, calotte dei retrovisori e protezioni laterali in tinta carrozzeria - Cerchi in acciaio 17" con copricerchi e pneumatici 215/60 R17 - Pack Visibility (PR06): fari fendinebbia, retrovisori esterni elettrici riscaldati ripiegabili elettricamente, presa 12V vano di carico <p>Abbinato a tinta speciale flotte, include le calotte dei retrovisori nero brillante</p> <p>Non compatibile con PR06</p>	<p>€ 500</p> <p><i>IVA inclusa € 610.00</i></p>	O	O

S DI SERIE
O IN OPZIONE
- NON DISPONIBILE

		Prezzo	DOPPIA CABINA FISSA	DOPPIA CABINA MOBILE
PACKS				
GA04	PACK WORKSITE (solo versioni M) - Portata utile maggiorata (CZ02) - Sospensioni rialzate con maggiore altezza da terra (+175 mm) - Paratia di protezione sotto il motore - Ruota di scorta - Cerchi in acciaio 17" con pneumatici M+S (215/60 R17) NON DISPONIBILE SU e-Expert Non compatibile con RS03, ZHZJ	€ 950 IVA inclusa € 1,159.00	O	O
	PACK WORKSITE (solo versioni XL) - Sospensioni rialzate con maggiore altezza da terra (+175 mm) - Paratia di protezione sotto il motore - Ruota di scorta - Cerchi in acciaio 17" con pneumatici M+S (215/60 R17) NON DISPONIBILE SU motore 1.5 BlueHDI 120 S&S Non compatibile con RS03, ZHZJ	€ 750 IVA inclusa € 915.00	O	O

S DI SERIE
 O IN OPZIONE
 - NON DISPONIBILE

		Prezzo	DOPPIA CABINA FISSA	DOPPIA CABINA MOBILE
PACKS				
WYAX	<p>PACK CITY</p> <ul style="list-style-type: none"> - Visiopark 180° : Visiopark1 (tramite telecamera posteriore 180°) con display su touchscreen 10" - Radio IVI MID 10": radio AM/FM/DAB con touchscreen HD da 10", Mirror Screen (WiFi)+ riconoscimento vocale + 1 USB ricarica&dati di tipo C + 1 USB ricarica di tipo C, connettività 4G tramite BSRF (ZJA6) - Digital cluster a colori 10" <p>Non compatibile con J6RZ, WYAY, WYAZ, J6S1</p>	<p>€ 800</p> <p><i>IVA inclusa € 976.00</i></p>	O	O
ZJA9	<p>PACK CONNECT NAV</p> <ul style="list-style-type: none"> - Radio IVI HIGH 10" NAV: radio AM/FM/DAB con touch screen HD da 10", NAV, Mirrorscreen (WiFi), riconoscimento vocale. 1 USB ricarica&dati di tipo C + 1 USB ricarica di tipo C, connettività 4G tramite BSRF - Cluster digitale a colori 10" - Pack Visibility (PR06): fari fendinebbia, retrovisori esterni elettrici riscaldati ripiegabili elettricamente, presa 12V vano di carico <p>Non compatibile con PR06, WYAX, J6RZ</p>	<p>€ 1,100</p> <p><i>IVA inclusa € 1,342.00</i></p>	O	O
J6RZ	<p>PACK NAV CAM</p> <ul style="list-style-type: none"> - Pack City (WYAX): Visiopark 180° : Visiopark1 (tramite telecamera posteriore 180°) con display su touchscreen - Pack Connect NAV (ZJA9): Radio IVI HIGH 10" NAV: radio AM/FM/DAB con touch screen HD da 10", NAV, Mirrorscreen (WiFi), riconoscimento vocale. 1 USB ricarica&dati di tipo C + 1 USB ricarica di tipo C, connettività 4G tramite BSRF; Cluster digitale a colori 10"; Pack Visibility (PR06): fari fendinebbia, retrovisori esterni elettrici riscaldati ripiegabili elettricamente, presa 12V vano di carico <p>Non compatibile con PR06, ZJA9, WYAX, WYAY, WYAZ, J6S1</p>	<p>€ 1,350</p> <p><i>IVA inclusa € 1,647.00</i></p>	O	O
WYAY	<p>PACK SURROUND VIEW</p> <ul style="list-style-type: none"> - Sorveglianza angolo morto (SAM) - Visiopark 180° : Visiopark1 (tramite telecamera posteriore 180°) con display su touchscreen - Assistenza al parcheggio frontale, posteriore e laterale (flankguard), con sensori di parcheggio anteriori e posteriori - Radio IVI MID 10": radio AM/FM/DAB con touchscreen HD da 10", Mirror Screen (WiFi)+ riconoscimento vocale + 1 USB ricarica&dati di tipo C + 1 USB ricarica di tipo C, connettività 4G tramite BSRF (ZJA6) - Digital cluster a colori 10" - Pack VISIBLY (PR06): fari fendinebbia, retrovisori esterni elettrici riscaldati ripiegabili elettricamente, presa 12V vano di carico <p>Non compatibile con PR06, J6RZ, WYAX</p>	<p>€ 1,000</p> <p><i>IVA inclusa € 1,220.00</i></p>	O	-
WYAZ	<p>PACK DYNAMIC SURROUND VIEW</p> <ul style="list-style-type: none"> - Pack SURROUND REAR VIEW (WYAY) - DYNAMIC SURROUND VIEW (DSV): (DSV): : specchietto retrovisore digitale per una duplice visualizzazione. vista posteriore durante la guida e vista laterale lato passeggero. <p>Non compatibile con VI01, WO05, WO06, WO07, WYAX, WYAY, J6RZ</p>	<p>€ 1,200</p> <p><i>IVA inclusa € 1,464.00</i></p>	O	-
J6S1	<p>PACK DYNAMIC SURROUND VIEW & CONNECT NAV</p> <ul style="list-style-type: none"> - Pack DYNAMIC SURROUND REAR VIEW (WYAZ) - Pack Connect NAV (ZJA9) 	<p>€ 1,750</p> <p><i>IVA inclusa € 2,135.00</i></p>	O	-

S DI SERIE
O IN OPZIONE
- NON DISPONIBILE

Opzioni		Prezzo	Allestimento
SICUREZZA			
RS03	RUOTA DI SCORTA OMOGENEA	€ 180 <small>IVA inclusa € 219.60</small>	0
PX37	PARATIA VETRATA "COMFORT" (Paratia con oblò vetrato fisso dotato di isolamento termico e acustico e gancio appendiabiti; comprende il retrovisore interno manuale)	€ 200 <small>IVA inclusa € 244.00</small>	0
PORTE LATERALI			
WZ07	DOPPIA PORTA LATERALE SCORREVOLE LAMIERATA (SINISTRA)	€ 400 <small>IVA inclusa € 488.00</small>	0
PORTE POSTERIORI			
GB33	RIVESTIMENTO PIANO DI CARICO IN LEGNO ANTISCIVOLO 9mm	€ 400 <small>IVA inclusa € 488.00</small>	0
GB38	RIVESTIMENTO VANO DI CARICO IN LEGNO ANTISCIVOLO 9mm, PROTEZIONI LATERALI E PASSARUOTA Rivestimento del vano di carico in legno con spessore di 9 mm e trattamento antiscivolo, rivestimento delle protezioni laterali in legno con spessore di 6 mm e rivestimento del passaruota in legno con spessore di 9 mm e profili in alluminio Non compatibile con VI01	€ 700 <small>IVA inclusa € 854.00</small>	0
COMFORT			
4204	e-PTO su batteria da 400V	€ 400 <small>IVA inclusa € 488.00</small>	0
ALTRI ACCESSORI & PACK			
CYFX	PACK LUXURY -Sedili anteriori in pelle -Panchetta in pelle in fila 2 -Doppia porta laterale scorrevole (sinistra)	€ 3,500 <small>IVA inclusa € 4,270.00</small>	0

DOPPIA CABINA



CMFT

Tessuto Curitiba

Ambiente grigio/nero

TINTE PASTELLO



POPR

KAOLIN WHITE

€ 0

S

IVA inclusa

€ 0.00

TINTE METALLIZZATE



M09V

PERLA NERA BLACK

€ 540

O

IVA inclusa

€ 658.80



M0F4

ARTENSE GREY

€ 540

O

IVA inclusa

€ 658.80



M01J

MERKUR

€ 540

O

IVA inclusa

€ 658.80

S DI SERIE
O IN OPZIONE



**DOPPIA CABINA FISSA
SERIE SPECIALE TECH EDITION**

CMFT	CYFX Pack Luxury	
Tessuto Curitiba	Pelle Claudia	€ 3,500
	<i>IVA inclusa</i>	€ 4,270.00
Ambiente grigio/nero	Ambiente nero	

TINTE PASTELLO				
POPR	KAOLIN WHITE	€ 0	S	S
	<i>IVA inclusa</i>	€ 0.00		
TINTE METALLIZZATE				
MOF4	ARTENSE GREY	€ 540	O	O
	<i>IVA inclusa</i>	€ 658.80		
MO1J	MERKUR	€ 540	O	O
	<i>IVA inclusa</i>	€ 658.80		

S DI SERIE
O IN OPZIONE

	DIESEL	
	1.5 120cv Manuale	2.2 150cv Manuale
MOTORE		
Cilindrata (cm ³)	1499	2184
Valvole	16	16
Potenza max (kW a giri/min)	88 a 3500	110 a 3500
Coppia max (Nm a giri/min)	300 a 1750	370 a 1500
Stop&Start	S	Sì
Normativa antiinquinamento	€ 6.4bis	€ 6.4bis
TRASMISSIONE		
Trazione	Anteriore	
Cambio	manuale 6 rapporti	manuale 6 rapporti
CARBURANTE		
Serbatoio carburante (litri)	69	
Compatibilità carburanti HVO	Sì	Sì
FRENI		
Anteriori / Posteriori	Dischi autoventilati 304x28 - Dischi 290x12	Dischi autoventilati 304x28 - Dischi 294x22
PNEUMATICI		
Anteriori/posteriori	215/65 R16	
SOSPENSIONI		
Anteriori	A ruote indipendenti tipo Pseudo McPherson con bracci inferiori a triangolo e barra antirollio	
Posteriori	Ruote indipendenti a triangoli obliqui, molle a rigidità variabile e ammortizzatori asserviti al carico	
CONSUMI [l/100km] low - high Ciclo combinato WLTP		
	6,4 - 6,9	6,5 - 7,0
EMISSIONI CO2 (g/km) low - high Ciclo combinato WLTP		
	169 - 179	170 - 185

* VALORI PROVVISORI IN CORSO DI OMOLOGAZIONE

**I dati relativi ai consumi di carburante e alle emissioni di CO₂ riportati in tabella si riferiscono ai valori omologati secondo la regolamentazione Europea applicabile a tutti i costruttori e a tutti i veicoli venduti in Europa. Tali valori possono non essere rappresentativi delle emissioni di CO₂ e dei consumi effettivi, i quali dipendono da molteplici fattori relativi, a titolo esemplificativo e non esaustivo, allo stile di guida del conducente, alle condizioni atmosferiche e stradali, allo stato, alle dotazioni e al carico del veicolo.

	DOPPIA CABINA FISSA		DOPPIA CABINA MOBILE	
	M	XL	M	XL
DIMENSIONI ESTERNE [mm]				
Lunghezza	4981	5331	4981	5331
Larghezza esclusi i retrovisori / con retrovisori ripiegati / con retrovisori aperti	1924 / 2014 / 2208		1924 / 2014 / 2208	
Altezza (in ordine di marcia) min- max	1865 - 1955		1865 - 1955	
Passo	3275		3275	
Sbalzo anteriore/posteriore	904 / 802	904 / 1152	904 / 802	904 / 1152
Carreggiata anteriore/posteriore	1630 / 1618		1630 / 1618	
Altezza da terra senza / con pack Worksite	150 / 175		1630 / 1618	
DIMENSIONI VANO CARICO [mm]				
Lunghezza massima (senza modularità / con modularità)	1587	1937	1587 / 1953***	1937 / 2302**
Larghezza massima	1628	1628	1628	1628
Larghezza passaruota	1258	1258	1258	1258
Altezza	1397	1397	1397	1397
Altezza soglia di carico: min / max con pack Worksite	539 / 608	595 / 628	539	595
Porta posteriore : larghezza / altezza	1282 - 1220	1282 - 1220	1282 - 1220	1282 - 1220
Porta laterale : larghezza / altezza	935 - 1241	935 - 1241	935 - 1241	935 - 1241
Volume (m ³) senza-con modularità	3.2	4	3,2- 4,7***	4 - 5,5***

	2.2 Diesel 150cv Manuale	2.2 Diesel 150cv Manuale	1.5 Diesel 120cv Manuale	
	MASSE- kg			
Portata	891	1138	912	
Massa totale ammissibile in carico PTT	2794	3080	2750	
Massa massima rimorchiabile (a rimorchio frenato)	2300	2500	2000	
Limite anteriore / posteriore	1500/1500	1500/1800	1500/1500	
MASSE- kg con PORTATA MAGGIORATA (opzione CZ02)				
Portata	1196	-	992	-
Massa totale ammissibile in carico PTT	3100	-	2830	-
Massa massima rimorchiabile (a rimorchio frenato)	2500	-	2000	-
Limite anteriore / posteriore	1500/1800	-	1500/1800	-

* VALORI PROVVISORI IN CORSO DI OMOLOGAZIONE

** Le portate indicate possono subire variazioni in base alla configurazione finale del veicolo

*** Modularità con panchetta in seconda fila ripiegata

		e-EXPERT DOPPIA CABINA FISSA
		M
CARAT. GENERALI	Tecnologia motore elettrico	Sincrono a magneti permanenti (4 coppie)
	Potenza massima in kW (CV) / regime (g/min.)	100 kW (136 cv) / 3540
	Coppia massima (Nm) / regime (g/min.)	270 (Nm) / 500 (g/min.)
	Cambio	riduttore monorapporto
	Pneumatici	215/65 R16 215/60 R17
PRESTAZIONI solo conducente / ½ carico utile	Velocità massima (km/h)	130 km/h
	Accelerazioni (secondi)	
	• 1 000 m partenza da fermo	35.8
	• da 0 a 100 km/h	13.1
Riprese (in secondi)		
• da 80 a 120 km/h	12.1	
BATTERIA & AUTONOMIA	Autonomia WLTP	350 km
	Capacità della batteria	75 KWH
	Consumi Wh/km*** min-max	224,0 - 264,3
DIMENSIONI ESTERNE (m)	Lunghezza	4983
	Larghezza esclusi i retrovisori / con retrovisori ripiegati / con retrovisori aperti	1924 / 2014 / 2208
	Altezza (in ordine di marcia) con portata standard / portata maggiorata	1865 / 1955
	Passo	3275
	Sbalzo anteriore/posteriore	904 / 803
	Carreggiata anteriore/posteriore	1630 / 1618
	Altezza da terra	150
DIMENSIONI INTERNE (m)	Lunghezza massima	1587
	Larghezza massima	1628
	Larghezza tra passaruota	1258
	Altezza	1397
	Volume (m ³)	3.2
	Porta posteriore : larghezza / altezza	1282 / 1220
	Porta laterale : larghezza / altezza	935 / 1241
PESO (kg) e CARICHI (kg)	Portata **	840
	Massa totale ammissibile in carico PTT	3100
	Massa massima rimorchiabile (a rimorchio frenato)	1000
MANEGGEVOLEZZA (m)	Diametro di sterzata tra i marciapiedi	12.4
	Diametro di sterzata tra i muri	12.9

* VALORI PROVVISORI IN CORSO DI OMOLOGAZIONE

** Le portate indicate possono subire variazioni in base alla configurazione finale del veicolo



PEUGEOT EXPERT AM LO
LISTINO PREZZI

VALIDO DAL 07/01/2026



PEUGEOT

All 3. Inforete 2025-285 del 31/12/2025 di cui è parte integrante

VAN

Motorizzazione	kW
2.2 Diesel 180cv Automatico	132
2.2 Diesel 150cv Automatico	110
2.2 Diesel 150cv Manuale	110
1.5 Diesel 120cv Manuale	88
TECH EDITION 2.2 Diesel 150cv Manuale	110
TECH EDITION 2.2 Diesel 180cv Automatico	132
Motore elettrico 100kW Pacco batteria 75kWh	100
Motore elettrico 100kW Pacco batteria 49kWh	100
TECH EDITION Motore elettrico 100 kW Pacco batteria 75kw	100

M	XL
€ 33,650 <i>€ 41,808.00</i> 2PKOF2NJ51B0A0LO	€ 35,150 <i>€ 43,638.00</i> 2PKOF3NJ51B0A0LO
€ 32,650 <i>€ 40,588.00</i> 2PKOF2NJ61B0A0LO	€ 34,150 <i>€ 42,418.00</i> 2PKOF3NJ61B0A0LO
€ 30,850 <i>€ 38,392.00</i> 2PKOF2NJ6KB0A0LO	€ 32,350 <i>€ 40,222.00</i> 2PKOF3NJ6KB0A0LO
€ 28,400 <i>€ 35,403.00</i> 2PKOF2NP7KB0A0LO	€ 29,900 <i>€ 37,233.00</i> 2PKOF3NP7KB0A0LO
€ 34,850 <i>€ 43,272.00</i> 2PKOF2NJ6KB0A0LO	-
€ 37,650 <i>€ 46,688.00</i> 2PKOF2NJ51B0A0LO	-
€ 42,400 <i>€ 52,483.00</i> 2PKOF2NETFB0A0LO	€ 43,300 <i>€ 53,581.00</i> 2PKOF3NETFB0A0LO
€ 37,400 <i>€ 46,383.00</i> 2PKOF2NZEFB0A0LO	€ 38,300 <i>€ 47,481.00</i> 2PKOF3NZEFB0A0LO
€ 46,400 <i>€ 57,363.00</i> 2PKOF2NETFB0A0LO	-

Messa su strada € 755

VAN

SICUREZZA ATTIVA E PASSIVA

ABS+Aiuto alla frenata d'emergenza (AFU)+ ASR e ESP (con Hill Assist)

Airbag frontale conducente e airbag frontale passeggero

Controllo di stabilità ESC con sistema antipattinamento ASR

Pack Safety:

- Automatic Emergency Braking system with forward collision Warning before (VAEB)

- Speed Limit Information (SLI)

- Driver Attention Assist 4 (DAA4) con telecamera di rilevazione stanchezza conducente

- Intelligent Speed Assistance Connected (ISA)

- LKA Lane keeping Assist (LKA)

- Cruise Control (CC) / Speed Limiter

High Beam Assist

Rear park assist – include sensori di parcheggio posteriori

Rilevazione indiretta perdita pressione pneumatici

Freno di stazionamento elettrico

Paratia inamovibile lamierata

COMFORT

Climatizzatore manuale

Portata maggiorata (SOLO versioni Long ICE)

Alzacristalli elettrici anteriori con comando sequenziale

Tergicristalli automatici e accensione automatica dei fari

Retrovisori esterni elettrici riscaldati ripiegabili manualmente

Volante con comandi integrati (audio e Adas control)

Telecomando ad alta frequenza con apertura selettiva

Presa 12V nel vano portaoggetti inferiore

Pack acustico: parabrezza acustico, vetri laterali spessi, insonorizzazione motore e abitacolo

Seconda chiave ripiegabile

Chiusura centralizzata con chiusura automatica in movimento

CERCHI

Cerchi in acciaio 16" con coprimozzo

Pneumatici 215/65 R16

Kit riparazione pneumatici

LINEA & STILE

Porta laterale destra scorrevole lamierata

Porta posteriore a battenti lamierati simmetrici con apertura 180°

Paraurti anteriore e posteriore nero

Fari alogeni

INTERNI

Anelli fermacarico

Rivestimento fondo TPO in prima fila

Plafoniera abitacolo con luci di lettura

Luce vano di carico

Vano portaoggetti aperto sulla parte alta della plancia

Vano portaoggetti chiuso lato passeggero inferiore

Vano portaoggetti chiuso lato passeggero superiore

SEDILI

Sedile conducente "comfort" con bracciolo, appoggiatesta regolabile in altezza e regolazioni (lunghezza, altezza, inclinazione dello schienale, lombare)

Panchetta passeggero a due posti con appoggiatesta regolabile in altezza

INFOTAINMENT

Radio DAB RCE 5" touchscreen (Bluetooth, 2 tweeters e 2 altoparlanti, 1 USB ricarica&dati di tipo A

Connettività BTA 4S: e-call + A-call (chiamata di emergenza e assistenza per la localizzazione) + offerta di servizi connessi Marca

Cluster digitale LCD con pittogrammi neri e bianchi

e-EXPERT

ICE +

EQUIPAGGIAMENTI BEV

Caricatore di bordo da 11 Kw

è-toggle (cambio automatico) con 3 modalità di guida (ECO, NORMAL, POWER)

Cavo di ricarica T2 Mode 3 trifase per wallbox

Paddles al volante per frenata rigenerativa

Connettività BTA 4S: preconditionamento abitacolo e ricarica in differita tramite app My Peugeot

VAN SERIE SPECIALE TECH EDITION

SICUREZZA ATTIVA E PASSIVA

ABS+Aiuto alla frenata d'emergenza (AFU)+ ASR e ESP (con Hill Assist)
Airbag frontale conducente e passeggero + Airbag laterali conducente/passeggero e a tendina

Controllo di stabilità ESC con sistema antipattinamento ASR

Pack Safety:

- Automatic Emergency Braking system with forward collision Warning before (VAEB)
 - Speed Limit Information (SLI)
 - Driver Attention Assist 4 (DAA4) con telecamera di rilevazione stanchezza conducente
 - Intelligent Speed Assistance Connected (ISA)
 - LKA Lane keeping Assist (LKA)
 - Cruise Control (CC) / Speed Limiter
- High Beam Assist

Assistenza al parcheggio frontale, posteriore e laterale (flankguard), con sensori di parcheggio anteriori e posteriori

Sorveglianza angolo morto

Visiopark 180° : Visiopark1 (tramite telecamera posteriore 180°) con display su touchscreen

Dynamic Surround View (DSV): specchietto retrovisore digitale per una duplice visualizzazione: vista posteriore durante la guida e vista laterale lato passeggero

Rilevazione indiretta perdita pressione pneumatici

Freno di stazionamento elettrico

Fari Fendinebbia

Paratia inamovibile lamierata

COMFORT

Climatizzatore automatico bizona

Portata maggiorata (SOLO versioni Long ICE)

Alzacristalli elettrici anteriori con comando sequenziale

Tergicristalli automatici e accensione automatica dei fari

Retrovisori esterni elettrici riscaldati ripiegabili elettricamente

Parabrezza atermico

Volante in pelle riscaldato con comandi integrati (audio e Adas control)

Keyless access

Telecomando ad alta frequenza con apertura selettiva

Presse 12V nel vano portaoggetti inferiore + Presse 12 V nell'area posteriore

Pack acustico: parabrezza acustico, vetri laterali spessi, insonorizzazione motore e abitacolo

Seconda chiave ripiegabile

Chiusura centralizzata con chiusura automatica in movimento

CERCHI

Cerchi in lega 17" diamantati

Pneumatici R17

Kit riparazione pneumatici

LINEA & STILE

Porta laterale destra scorrevole lamierata

Paraurti anteriore e posteriore, maniglie in tinta carrozzeria

Protezioni laterali Perla Nera Black

Fari Full Led

INTERNI

Anelli fermacarico

Rivestimento fondo TPO in prima fila

Plafoniera abitacolo con luci di lettura

Luce vano di carico

Vano portaoggetti chiuso sulla parte alta della plancia

Vano portaoggetti chiuso lato passeggero inferiore

Vano portaoggetti chiuso lato passeggero superiore

Interior pack

SEDILI

Sedile conducente "comfort" con bracciolo, appoggiatesta regolabile in altezza e regolazioni (lunghezza, altezza, inclinazione dello schienale, lombare)

Sedili riscaldabili

Panchetta passeggero a due posti con appoggiatesta regolabile in altezza e funzione Moduwork

INFOTAINMENT

Radio IVI HIGH 10" NAV: radio AM/FM/DAB con touchscreen HD da 10", NAV, Mirrorscreen (WiFi), riconoscimento vocale. 1 USB ricarica&dati di tipo C + 1 USB ricarica di tipo C

Connettività 4G tramite BSRF: e-call + A-call (chiamata di emergenza e assistenza per la localizzazione) + portale Free2Move incorporato + Manuale d'uso incorporato + offerta di servizi connessi Peugeot (es. preconditionamento abitacolo e ricarica in differita tramite app My Peugeot)

Cluster digitale a colori 10"

Ricarica wireless

EQUIPAGGIAMENTI BEV

Caricatore di bordo da 11 kW

è-toggle (cambio automatico) con 3 modalità di guida (ECO, NORMAL, POWER)

Cavo di ricarica T2 Mode 3 trifase per wallbox

Paddles al volante per frenata rigenerativa

Connettività BTA 4S: preconditionamento abitacolo e ricarica in differita tramite app My Peugeot

Opzioni		Prezzo	VAN
SICUREZZA			
RS03	RUOTA DI SCORTA OMOGENEA <i>Compreso in Pack WORKSITE (GA04)</i>	€ 180 <i>IVA inclusa € 219.60</i>	O
PX37	PARATIA VETRATA "COMFORT" (Paratia con oblò vetrato fisso dotato di isolamento termico e acustico e gancio appendiabiti; comprende il retrovisore interno manuale)	€ 200 <i>IVA inclusa € 244.00</i>	O
COMFORT			
4204	e-PTO su batteria da 400V	€ 400 <i>IVA inclusa € 488.00</i>	O
WAAT	SEDILE PASSEGGERO CON FUNZIONE MODUWORK (schienale passeggero centrale ribaltabile con tavoletta scrittoio orientabile integrata + seduta passeggero laterale sollevabile + paratia con partizione mobile per carichi lunghi o carico addizionale)	€ 350 <i>IVA inclusa € 427.00</i>	O
CZ02	PORTATA MAGGIORATA +200 kg su 1.5 BlueHdi 120 S&S ; + 400 kg su 2.0 BlueHdi 140; + 250 kg su 140 S&S EAT8, 180 S&S EAT8; + 250 kg su e-Expert con batteria 49 kWh Di serie su versioni LONG TERMICHE - NON DISPONIBILE su e-Expert con pacco batteria 75kWh	€ 600 <i>IVA inclusa € 732.00</i>	O/S
PORTE LATERALI			
WZ07	DOPPIA PORTA LATERALE SCORREVOLE LAMIERATA (SINISTRA)	€ 400 <i>IVA inclusa € 488.00</i>	O
PORTE POSTERIORI			
WO05	PORTA POSTERIORE A BATTENTI VETRATI (con apertura a 180°, lunotto termico e tergilunotto presente su ciascun lato) Include: Paratia con oblò vetrato fisso (PX35), specchietto retrovisore interno (RL02) Non compatibile con VI01	€ 300 <i>IVA inclusa € 366.00</i>	O
WO06	PORTELLONE POSTERIORE VETRATO, CON TERGILUNOTTO E LUNOTTO TERMICO Include Paratia con oblò vetrato fisso (PX35), specchietto retrovisore interno (RL02)	€ 300 <i>IVA inclusa € 366.00</i>	O
WO07	PORTELLONE POSTERIORE VETRATO CON TERGILUNOTTO E LUNOTTO TERMICO APRIBILE Include Paratia con oblò vetrato fisso (PX35), specchietto retrovisore interno (RL02)	€ 450 <i>IVA inclusa € 549.00</i>	O
STILE			
ZHZJ	CERCHI IN LEGA 17" Cerchio in lega verniciato color grigio ANTHRA, con pneumatico 215/60 R17	€ 650 <i>IVA inclusa € 793.00</i>	O
VI01	FURGONE VETRATO Include: - Vetri fissi fila 2 e fila 3 - PORTA POSTERIORE A BATTENTI VETRATI (con apertura a 180°, lunotto termico e tergilunotto presente su ciascun lato) - Paratia con oblò vetrato fisso (PX35) - Specchietto retrovisore interno (RL02) Non compatibile con GB38, WO05	€ 500 <i>IVA inclusa € 610.00</i>	O

S DI SERIE
O IN OPZIONE
- NON DISPONIBILE

Opzioni		Prezzo	VAN
VISIBILITA'			
LA10	FARI FULL LED	€ 400 <i>IVA inclusa € 488.00</i>	O
VANO DI CARICO			
FC56	LED RINFORZATO VANO DI CARICO Include: 1 plafoniera 3 LED (5W) in seconda fila + 1 barra LED (10W) in terza fila	€ 100 <i>IVA inclusa € 122.00</i>	O
GB33	RIVESTIMENTO PIANO DI CARICO IN LEGNO ANTISCIVOLO 9mm	€ 400 <i>IVA inclusa € 488.00</i>	O
GB38	RIVESTIMENTO VANO DI CARICO IN LEGNO ANTISCIVOLO 9mm, PROTEZIONI LATERALI E PASSARUOTA Rivestimento del vano di carico in legno con spessore di 9 mm e trattamento antiscivolo, rivestimento delle protezioni laterali in legno con spessore di 6 mm e rivestimento del passaruota in legno con spessore di 9 mm e profili in alluminio Non compatibile con VI01	€ 700 <i>IVA inclusa € 854.00</i>	O

S DI SERIE
O IN OPZIONE
- NON DISPONIBILE

		Prezzo	VAN
PACKS			
NA01	PACK WINTER Include: - Sedili riscaldabili - Volante in pelle riscaldato - Airbag laterali conducente/passeggero e a tendina	€ 500 IVA inclusa € 610.00	O
PR06	PACK VISIBILITY - Fari fendinebbia - Retrovisori esterni elettrici riscaldati ripiegabili elettricamente - Presa 12V vano di carico Non compatibile con PD22, PD69, YD01, ZJA9, J6RZ, WYAY, WYAZ, J6S1	€ 200 IVA inclusa € 244.00	O
YD01	PACK COMFORT - Volante in pelle - Volante in pelle riscaldato SOLO SU VERSIONI EAT8 - Climatizzatore automatico bizona - Keyless access - Ricarica wireless - Interior pack: vani portaoggetti chiusi in plancia, armonia interna completamente nera, finiture decorative argento, maniglie interne cromate, inserti in vinile all'interno dell'abitacolo, rivestimenti laterali in fila 2 e 3 e delle porte scorrevoli in isorel (legno chiaro) - Maniglie esterne in tinta carrozzeria - Parabrezza atermico - Pack Visibility (PR06): fari fendinebbia, retrovisori esterni elettrici riscaldati ripiegabili elettricamente, presa 12V vano di carico Non compatibile con PR06	€ 800 IVA inclusa € 976.00	O
YD01	PACK COMFORT BEV - Volante in pelle riscaldato - Climatizzatore automatico bizona - Keyless access - Ricarica wireless - Interior pack: vani portaoggetti chiusi in plancia, armonia interna completamente nera, finiture decorative argento, maniglie interne cromate, inserti in vinile all'interno dell'abitacolo, rivestimenti laterali in fila 2 e 3 e delle porte scorrevoli in isorel (legno chiaro) - Maniglie esterne in tinta carrozzeria - Parabrezza atermico - Pack Visibility (PR06): fari fendinebbia, retrovisori esterni elettrici riscaldati ripiegabili elettricamente, presa 12V vano di carico Non compatibile con PR06	€ 800 IVA inclusa € 976.00	O
PD22	PACK STYLE per versioni Standard - Paraurti anteriore e posteriore, maniglie, calotte dei retrovisori in tinta carrozzeria - Protezioni laterali Perla Nera Black - Cerchi in acciaio 17" con copricerchi e pneumatici 215/60 R17 - Pack Visibility (PR06): fari fendinebbia, retrovisori esterni elettrici riscaldati ripiegabili elettricamente, presa 12V vano di carico Abbinato a tinta speciale flotte, include le calotte dei retrovisori nero brillante Non compatibile con PR06	€ 500 IVA inclusa € 610.00	O
PD69	PACK STYLE per versioni Long - Paraurti anteriore e posteriore, maniglie, calotte dei retrovisori in tinta carrozzeria - Protezioni laterali Perla Nera Black - Cerchi in acciaio 17" con copricerchi e pneumatici 215/60 R17 - Pack Visibility (PR06): fari fendinebbia, retrovisori esterni elettrici riscaldati ripiegabili elettricamente, presa 12V vano di carico Abbinato a tinta speciale flotte, include le calotte dei retrovisori nero brillante Non compatibile con PR06	€ 500 IVA inclusa € 610.00	O

S DI SERIE
 O IN OPZIONE
 - NON DISPONIBILE

		Prezzo	FURGONE
PACKS			
PACKS			
GA04	<p>PACK WORKSITE (solo versioni M)</p> <ul style="list-style-type: none"> - Portata utile maggiorata (CZ02) - Sospensioni rialzate con maggiore altezza da terra (+175 mm) - Paratia di protezione sotto il motore - Ruota di scorta - Cerchi in acciaio 17" con pneumatici M+S (215/60 R17) <p>NON DISPONIBILE SU e-Expert Non compatibile con RS03, ZHZJ</p>	<p>€ 950</p> <p><i>IVA inclusa € 1.159,00</i></p>	O
GA04	<p>PACK WORKSITE (solo versioni XL)</p> <ul style="list-style-type: none"> - Sospensioni rialzate con maggiore altezza da terra (+175 mm) - Paratia di protezione sotto il motore - Ruota di scorta - Cerchi in acciaio 17" con pneumatici M+S (215/60 R17) <p>NON DISPONIBILE SU e-Expert Non compatibile con RS03, ZHZJ</p>	<p>€ 750</p> <p><i>IVA inclusa € 915,00</i></p>	O

S DI SERIE
O IN OPZIONE
- NON DISPONIBILE

		Prezzo	VAN
PACKS			
WYAX	<p>PACK CITY</p> <ul style="list-style-type: none"> - Visiopark 180° : Visiopark1 (tramite telecamera posteriore 180°) con display su touchscreen 10" - Radio IVI MID 10": radio AM/FM/DAB con touchscreen HD da 10", Mirror Screen (WiFi)+ riconoscimento vocale + 1 USB ricarica&dati di tipo C + 1 USB ricarica di tipo C, connettività 4G tramite BSRF (ZJA6) - Digital cluster a colori 10" <p>Non compatibile con J6RZ, WYAY, WYAZ, J6S1</p>	<p>€ 800</p> <p><i>IVA inclusa € 976.00</i></p>	O
ZJA9	<p>PACK CONNECT NAV</p> <ul style="list-style-type: none"> - Radio IVI HIGH 10" NAV: radio AM/FM/DAB con touch screen HD da 10", NAV, Mirrorscreen (WiFi), riconoscimento vocale. 1 USB ricarica&dati di tipo C + 1 USB ricarica di tipo C, connettività 4G tramite BSRF - Cluster digitale a colori 10" - Pack Visibility (PR06): fari fendinebbia, retrovisori esterni elettrici riscaldati ripiegabili elettricamente, presa 12V vano di carico <p>Non compatibile con PR06, WYAX, J6RZ</p>	<p>€ 1,100</p> <p><i>IVA inclusa € 1,342.00</i></p>	O
J6RZ	<p>PACK NAV CAM</p> <ul style="list-style-type: none"> - Pack City (WYAX): Visiopark 180° : Visiopark1 (tramite telecamera posteriore 180°) con display su touchscreen - Pack Connect NAV (ZJA9): Radio IVI HIGH 10" NAV: radio AM/FM/DAB con touch screen HD da 10", NAV, Mirrorscreen (WiFi), riconoscimento vocale. 1 USB ricarica&dati di tipo C + 1 USB ricarica di tipo C, connettività 4G tramite BSRF; Cluster digitale a colori 10"; Pack Visibility (PR06): fari fendinebbia, retrovisori esterni elettrici riscaldati ripiegabili elettricamente, presa 12V vano di carico <p>Non compatibile con PR06, ZJA9, WYAX, WYAY, WYAZ, J6S1</p>	<p>€ 1,350</p> <p><i>IVA inclusa € 1,647.00</i></p>	O
WYAY	<p>PACK SURROUND VIEW</p> <ul style="list-style-type: none"> - Sorveglianza angolo morto (SAM) - Visiopark 180° : Visiopark1 (tramite telecamera posteriore 180°) con display su touchscreen - Assistenza al parcheggio frontale, posteriore e laterale (flankguard), con sensori di parcheggio anteriori e posteriori - Radio IVI MID 10": radio AM/FM/DAB con touchscreen HD da 10", Mirror Screen (WiFi)+ riconoscimento vocale + 1 USB ricarica&dati di tipo C + 1 USB ricarica di tipo C, connettività 4G tramite BSRF (ZJA6) - Digital cluster a colori 10" - Pack VISIBILY (PR06): fari fendinebbia, retrovisori esterni elettrici riscaldati ripiegabili elettricamente, presa 12V vano di carico <p>Non compatibile con PR06, J6RZ, WYAX</p>	<p>€ 1,000</p> <p><i>IVA inclusa € 1,220.00</i></p>	O
WYAZ	<p>PACK DYNAMIC SURROUND VIEW</p> <ul style="list-style-type: none"> - Pack SURROUND REAR VIEW (WYAY) - DYNAMIC SURROUND VIEW (DSV): (DSV): : specchietto retrovisore digitale per una duplice visualizzazione. vista posteriore durante la guida e vista laterale lato passeggero. <p>Non compatibile con VI01, WO05, WO06, WO07, WYAX, WYAY, J6RZ</p>	<p>€ 1,200</p> <p><i>IVA inclusa € 1,464.00</i></p>	O
J6S1	<p>PACK DYNAMIC SURROUND VIEW & CONNECT NAV</p> <ul style="list-style-type: none"> - Pack DYNAMIC SURROUND REAR VIEW (WYAZ) - Pack Connect NAV (ZJA9) 	<p>€ 1,750</p> <p><i>IVA inclusa € 2,135.00</i></p>	O

S DI SERIE
O IN OPZIONE
- NON DISPONIBILE

Opzioni		Prezzo	Allestimento VAN SERIE SPECIALE TECH EDITION
SICUREZZA			
RS03	RUOTA DI SCORTA OMOGENEA	€ 180 <small>IVA inclusa € 219.60</small>	O
PX37	PARATIA VETRATA "COMFORT" (Paratia con oblò vetrato fisso dotato di isolamento termico e acustico e gancio appendiabiti; comprende il retrovisore interno manuale)	€ 200 <small>IVA inclusa € 244.00</small>	O
PORTE LATERALI			
WZ07	DOPPIA PORTA LATERALE SCORREVOLE LAMIERATA (SINISTRA)	€ 400 <small>IVA inclusa € 488.00</small>	O
PORTE POSTERIORI			
GB33	RIVESTIMENTO PIANO DI CARICO IN LEGNO ANTISCIVOLO 9mm	€ 400 <small>IVA inclusa € 488.00</small>	O
GB38	RIVESTIMENTO VANO DI CARICO IN LEGNO ANTISCIVOLO 9mm, PROTEZIONI LATERALI E PASSARUOTA Rivestimento del vano di carico in legno con spessore di 9 mm e trattamento antiscivolo, rivestimento delle protezioni laterali in legno con spessore di 6 mm e rivestimento del passaruota in legno con spessore di 9 mm e profili in alluminio Non compatibile con VI01	€ 700 <small>IVA inclusa € 854.00</small>	O
COMFORT			
4204	e-PTO su batteria da 400V	€ 400 <small>IVA inclusa € 488.00</small>	O

S DI SERIE
O IN OPZIONE
- NON DISPONIBILE



VAN
CMFT
Tessuto Curitiba
Ambiente grigio/nero

TINTE PASTELLO		
POPR	KAOLIN WHITE <i>IVA inclusa</i>	€ 0 € 0.00
TINTE METALLIZZATE		
M09V	PERLA NERA BLACK* *Non disponibile su Serie Speciale Tech Ed. <i>IVA inclusa</i>	€ 540 € 658.80
M0F4	ARTENSE GREY <i>IVA inclusa</i>	€ 540 € 658.80
M01J	MERKUR <i>IVA inclusa</i>	€ 540 € 658.80



S DI SERIE
O IN OPZIONE
i.i. IVA INCLUSA

	MOTORIZZAZIONE			
	1.5 Diesel 120cv Manuale	2.2 Diesel 150cv Manuale	2.2 Diesel 150cv Automatico	2.2. Diesel 180cv Automatico
MOTORE				
Cilindrata (cm ³)	1499	2184	2184	21184
Potenza max (kW a giri/min)	88 a 3500	110 a 3500	110 a 3500	132 a 3500
Coppia max (Nm a giri/min)	300 a 1750	370 a 1500	370 a 1500	400 a 1500
Stop&Start	Si	Si	Si	Si
Normativa antiinquinamento	€ 6.4bis	€ 6.4bis	€ 6.4bis	€ 6.4bis
TRASMISSIONE				
Trazione	Anteriore			
Cambio	manuale 6 rapporti		automatico 8 rapporti	
CARBURANTE				
Serbatoio carburante (litri)	69			
Compatibilità carburanti HVO	Si	Si	Si	Si
FRENI				
Anteriori / Posteriori	Dischi autoventilati 304x28 / Dischi 290x12		Dischi autoventilati 304x28 - Dischi 294x22	
PNEUMATICI				
Anteriori/posteriori	215/65 R16			
SOSPENSIONI				
Anteriori	A ruote indipendenti tipo Pseudo McPherson con bracci inferiori a triangolo e barra antirollio			
Posteriori	Ruote indipendenti a triangoli obliqui, molle a rigidità variabile e ammortizzatori asserviti al carico			

	M				XL			
	1.5 Diesel 120cv Manuale	2.2 Diesel 150cv Manuale	2.2 Diesel 150cv Automatico	2.2. Diesel 180cv Automatico	1.5 Diesel 120cv Manuale	2.2 Diesel 150cv Manuale	2.2 Diesel 150cv Automatico	2.2. Diesel 180cv Automatico
MASSE - kg **								
Portata	925	935	925	925	1046	1260	1245	1232
Massa totale ammissibile in carico PTT	2656	2780	2810	2810	2830	3100	3100	3100
Massa massima rimorchiabile (a rimorchio frenato)	2000	2300	2300	2300	2000	2500	2500	2500
Limite anteriore / posteriore	1500 / 1500	1500 / 1500	1500 / 1500	1500 / 1500	1500 / 1800	1500 / 1800	1500 / 1800	1500 / 1800
MASSE - kg CON PORTATA MAGGIORATA (opzione CZ02) **								
Portata	1098	1300	1165	1151	-	-	-	-
Massa totale ammissibile in carico PTT	2830	3100	3100	3100	-	-	-	-
Massa massima rimorchiabile (a rimorchio frenato)	2000	2500	2500	2500	-	-	-	-
Limite anteriore / posteriore	1500 / 1800	1500 / 1800	1500 / 1800	1500 / 1800	-	-	-	-

* VALORI PROVVISORI IN CORSO DI OMOLOGAZIONE

** Le portate indicate possono subire variazioni in base alla configurazione finale del veicolo

	M	XL
DIMENSIONI ESTERNE [mm]		
Lunghezza	4981	5331
Larghezza esclusi i retrovisori / con retrovisori ripiegati / con retrovisori aperti		1924 / 2014 / 2208
Altezza (in ordine di marcia) min- max		1865 - 1955
Passo		3275
Sbalzo anteriore/posteriore	904 / 802	904 / 1152
Carreggiata anteriore/posteriore		1630 / 1618
Altezza da terra senza / con pack Worksite		150 / 175
DIMENSIONI VANO CARICO [mm]		
Lunghezza massima (senza modularità / con modularità)	2512 - 3674	2862 - 4026
Larghezza massima	1628	1628
Larghezza tra passaruota	1258	1258
Altezza	1397	1397
Volume (m ³) senza modularità Moduwork / con modularità Moduwork	5,3 - 5,8	6,1 - 6,6
Porta posteriore : larghezza / altezza	1282 - 1220	1282 - 1220
Altezza soglia di carico: min / max con pack Worksite	539 / 608	595 / 628
Porta laterale : larghezza / altezza	935 - 1241	935 - 1241
EMISSIONI CO₂ (g/km) low - high (ciclo combinato WLTP) **		
2.2 BlueHDi 180 S&S EAT8		178 - 191
2.2 BlueHDi 150 S&S EAT8		178 - 189
2.2 BlueHDi 150 S&S		170 - 185
1.5 BlueHDi 120 S&S		169 - 179
CONSUMI CO₂ (l/100km) low - high (ciclo combinato WLTP) **		
2.2 BlueHDi 180 S&S EAT8		6,8 - 7,2
2.2 BlueHDi 150 S&S EAT8		6,8 - 7,2
2.2 BlueHDi 150 S&S		6,5 - 7,0
1.5 BlueHDi 120 S&S		6,4 - 6,9

* VALORI PROVVISORI IN CORSO DI OMOLOGAZIONE

**I dati relativi ai consumi di carburante e alle emissioni di CO₂ riportati in tabella si riferiscono ai valori omologati secondo la regolamentazione Europea applicabile a tutti i costruttori e a tutti i veicoli venduti in Europa. Tali valori possono non essere rappresentativi delle emissioni di CO₂ e dei consumi effettivi, i quali dipendono da molteplici fattori relativi, a titolo esemplificativo e non esaustivo, allo stile di guida del conducente, alle condizioni atmosferiche e stradali, allo stato, alle dotazioni e al carico del veicolo.

		e-EXPERT	
		M	XL
CARAT. GENERALI	Tecnologia motore elettrico	Sincrono a magneti permanenti (4 coppie)	
	Potenza massima in kW (CV) / regime (g/min.)	100 kW (136 cv) / 3540	
	Coppia massima (Nm) / regime (g/min.)	270 (Nm) / 500 (g/min.)	
	Cambio	riduttore monorapporto	
	Pneumatici	215/65 R16 215/60 R17	
PRESTAZIONI solo conducente / ½ carico utile	Velocità massima (km/h)	130 km/h	
	Accelerazioni (secondi)		
	• 1 000 m partenza da fermo	35.8	
	• da 0 a 100 km/h	13.1	
Riprese (in secondi)			
• da 80 a 120 km/h	12.1		
BATTERIA & AUTONOMIA	Autonomia WLTP	Batteria 49 kwh: 224 km Batteria 75 kwh 350 km	
	Capacità della batteria	50 KWH / 75 KWH	
	Consumi Wh/km*** min-max	Batteria 49 kwh: 223,5 - 266,9 Batteria 75 kwh: 224,0 - 264,3	
DIMENSIONI ESTERNE (m)	Lunghezza	4983	5333
	Larghezza esclusi i retrovisori / con retrovisori ripiegati / con retrovisori aperti	1924 / 2014 / 2208	
	Altezza (in ordine di marcia) con portata standard / portata maggiorata	1865 / 1955	
	Passo	3275	
	Sbalzo anteriore/posteriore	904 / 803	904 / 1152
	Carreggiata anteriore/posteriore	1630 / 1618	
	Altezza da terra	150	
DIMENSIONI INTERNE (m)	Lunghezza massima (senza modularità / con modularità)	2512 - 3674	2862 - 4026
	Larghezza massima	1628	
	Larghezza tra passaruota	1258	
	Altezza	1397	
	Volume (m3) senza modularità Moduwork / con modularità Moduwork	5,3 - 5,8	6,1 - 6,6
	Porta posteriore : larghezza / altezza	1282 / 1220	
	Porta laterale : larghezza / altezza	935 / 1241	
PESO (kg) e CARICHI (kg)	Portata **	Batteria 49 kwh: 926 (p. standard) 1178 (p. maggiorata con opz. CZ02)	Batteria 49 kwh: 925 (p. standard) 1157 (p. maggiorata con opz. CZ02)
	Massa totale ammissibile in carico PTT	Batteria 49 kwh: 2846 (p. standard) 3100 (p. maggiorata con opz. CZ02)	Batteria 49 kwh: 2867 (p. standard) 3100 (p. maggiorata con opz. CZ02)
	Massa massima rimorchiabile (a rimorchio frenato)	Batteria 75 kwh: 926	Batteria 75 kwh: 926
		Batteria 75 kwh: 3021	Batteria 75 kwh: 3053
MANEGGEVOLEZZA (m)	Diametro di sterzata tra i marciapiedi	12.4	
	Diametro di sterzata tra i muri	12.9	

* VALORI PROVISORI IN CORSO DI OMOLOGAZIONE

** Le portate indicate possono subire variazioni in base alla configurazione finale del veicolo

***I dati relativi ai consumi di carburante e alle emissioni di CO₂ riportati in tabella si riferiscono ai valori omologati secondo la regolamentazione Europea applicabile a tutti i costruttori e a tutti i veicoli venduti in Europa. Tali valori possono non essere rappresentativi delle emissioni di CO₂ e dei consumi effettivi, i quali dipendono da molteplici fattori relativi, a titolo esemplificativo e non esaustivo, allo stile di guida del conducente, alle condizioni atmosferiche e stradali, allo stato, alle dotazioni e al carico del veicolo.



PEUGEOT

BOXER

AM 13

LISTINO PREZZI

VALIDO DAL 07/01/26

PEUGEOT



MESSA SU STRADA: € 755

				Portata (kg)*	Normativa*	Omologazione	kW	Neo Patentati	CHIAVI IN MANO	IVA INCLUSA	IVA ESCLUSA
FURGONE 30	L2H1	2.2 120 cv Diesel Manuale	2PXE 3D H OGK B0 A0 13	950	€6E BIS	N1	88	-	40.283,00	39.528,00	€ 32.400,00
	L2H2	2.2 120 cv Diesel Manuale	2PXE 3I H OGK B0 A0 13	925	€6E BIS	N1	88	-	41.381,00	40.626,00	€ 33.300,00
				Portata (kg)*	Normativa*	Omologazione	kW		CHIAVI IN MANO	IVA INCLUSA	IVA ESCLUSA
FURGONE 33	L2H1	2.2 120 cv Diesel Manuale	2PXE 3E H OGK B0 A0 13	1250	€6E BIS	N1	88	-	41.381,00	40.626,00	€ 33.300,00
		2.2 140 cv Diesel Manuale	2PXE 3E H OKK B0 A0 13	1250	€6E BIS	N1	103	-	42.479,00	41.724,00	€ 34.200,00
	L2H2	2.2 120 cv Diesel Manuale	2PXE 3J H OGK B0 A0 13	1225	€6E BIS	N1	88	-	42.479,00	41.724,00	€ 34.200,00
		2.2 140 cv Diesel Manuale	2PXE 3J H OKK B0 A0 13	1225	€6E BIS	N1	103	-	43.577,00	42.822,00	€ 35.100,00
	L3H2	2.2 120 cv Diesel Manuale	2PXE 5J H OGK B0 A0 13	1175	€6E BIS	N1	88	-	43.577,00	42.822,00	€ 35.100,00
		2.2 140 cv Diesel Manuale	2PXE 5J H OKK B0 A0 13	1175	€6E BIS	N1	103	-	44.675,00	43.920,00	€ 36.000,00
				Portata (kg)*	Normativa*	Omologazione	kW		CHIAVI IN MANO	IVA INCLUSA	IVA ESCLUSA
FURGONE 35	L2H1	2.2 140 cv Diesel Manuale	2PXE 3F H OKK B0 A0 13	1450	€6E BIS	N1	103	-	43.577,00	42.822,00	€ 35.100,00
		2.2 140 cv Diesel Automatico	2PXE 3F H OK1 B0 A0 13	1390	€6E BIS	N1	103	-	46.749,00	45.994,00	€ 37.700,00
	L2H2	2.2 140 cv Diesel Manuale	2PXE 3K H OKK B0 A0 13	1425	€6E BIS	N1	103	-	44.675,00	43.920,00	€ 36.000,00
		2.2 140 cv Diesel Automatico	2PXE 3K H OK1 B0 A0 13	1365	€6E BIS	N1	103	-	47.847,00	47.092,00	€ 38.600,00
		2.2 180 cv Diesel Manuale	2PXE 3K H ORK B0 A0 13	1420	€6E BIS	N1	132	-	46.505,00	45.750,00	€ 37.500,00
		2.2 180 cv Diesel Automatico	2PXE 3K H OR1 B0 A0 13	1365	€6E BIS	N1	132	-	49.677,00	48.922,00	€ 40.100,00
	L3H2	2.2 140 cv Diesel Manuale	2PXE 5K H OKK B0 A0 13	1375	€6E BIS	N1	103	-	45.773,00	45.018,00	€ 36.900,00
		2.2 140 cv Diesel Automatico	2PXE 5K H OK1 B0 A0 13	1315	€6E BIS	N1	103	-	48.945,00	48.190,00	€ 39.500,00
		2.2 180 cv Diesel Manuale	2PXE 5K H ORK B0 A0 13	1370	€6E BIS	N1	132	-	47.603,00	46.848,00	€ 38.400,00
		2.2 180 cv Diesel Automatico	2PXE 5K H OR1 B0 A0 13	1315	€6E BIS	N1	132	-	50.775,00	50.020,00	€ 41.000,00
L3H3	2.2 140 cv Diesel Manuale	2PXE 5N H OKK B0 A0 13	1350	€6E BIS	N1	103	-	46.871,00	46.116,00	€ 37.800,00	
	2.2 140 cv Diesel Automatico	2PXE 5N H OK1 B0 A0 13	1290	€6E BIS	N1	103	-	50.043,00	49.288,00	€ 40.400,00	



MESSA SU STRADA: € 755

				Portata (kg)*	Normativa*	Omologazione	kW		CHIAVI IN MANO	IVA INCLUSA	IVA ESCLUSA
FURGONE 35 HEAVY	L2H2	2.2 140 cv Diesel Manuale	2PXE 3L H OKK B0 A0 13	1385	€6E BIS	N1	103	-	45.285,00	44.530,00	€ 36.500,00
		2.2 180 cv Diesel Manuale	2PXE 3L H ORK B0 A0 13	1380	€6E BIS	N1	132	-	47.115,00	46.360,00	€ 38.000,00
		2.2 180 cv Diesel Automatico	2PXE 3L H OR1 B0 A0 13	1365	€6E BIS	N1	132	-	50.287,00	49.532,00	€ 40.600,00
	L3H2	2.2 140 cv Diesel Manuale	2PXE 5L H OKK B0 A0 13	1335	€6E BIS	N1	103	-	46.383,00	45.628,00	€ 37.400,00
		2.2 140 cv Diesel Automatico	2PXE 5L H OK1 B0 A0 13	1315	€6E BIS	N1	103	-	49.555,00	48.800,00	€ 40.000,00
		2.2 180 cv Diesel Manuale	2PXE 5L H ORK B0 A0 13	1330	€6E BIS	N1	132	-	48.213,00	47.458,00	€ 38.900,00
		2.2 180 cv Diesel Automatico	2PXE 5L H OR1 B0 A0 13	1315	€6E BIS	N1	132	-	51.385,00	50.630,00	€ 41.500,00
	L3H3	2.2 140 cv Diesel Manuale	2PXE 50 H OKK B0 A0 13	1310	€6E BIS	N1	103	-	47.481,00	46.726,00	€ 38.300,00
		2.2 180 cv Diesel Automatico	2PXE 50 H OR1 B0 A0 13	1290	€6E BIS	N1	132	-	52.483,00	51.728,00	€ 42.400,00
	L4H2	2.2 140 cv Diesel Manuale	2PXE 7L H OKK B0 A0 13	1290	€6E BIS	N1	103	-	47.481,00	46.726,00	€ 38.300,00
		2.2 180 cv Diesel Manuale	2PXE 7L H ORK B0 A0 13	1285	€6E BIS	N1	132	-	49.311,00	48.556,00	€ 39.800,00
		2.2 180 cv Diesel Automatico	2PXE 7L H OR1 B0 A0 13	1270	€6E BIS	N1	132	-	52.483,00	51.728,00	€ 42.400,00
	L4H3	2.2 140 cv Diesel Manuale	2PXE 70 H OKK B0 A0 13	1260	€6E BIS	N1	103	-	48.579,00	47.824,00	€ 39.200,00
		2.2 180 cv Diesel Manuale	2PXE 70 H ORK B0 A0 13	1255	€6E BIS	N1	132	-	50.409,00	49.654,00	€ 40.700,00
		2.2 180 cv Diesel Automatico	2PXE 70 H OR1 B0 A0 13	1240	€6E BIS	N1	132	-	53.581,00	52.826,00	€ 43.300,00



MESSA SU STRADA: € 755

				Portata (kg)*	Normativa*	Omologazione	kW		CHIAVI IN MANO	IVA INCLUSA	IVA ESCLUSA
FURGONE VETRATO 35	L2H2	2.2 140 cv Diesel Manuale	2PXE 3W H OKK B0 A0 13	1425	€6E BIS	N1	103	-	45.285,00	44.530,00	€ 36.500,00
		2.2 180 cv Diesel Manuale	2PXE 3W H ORK B0 A0 13	1420	€6E BIS	N1	121	-	47.115,00	46.360,00	€ 38.000,00
		2.2 180 cv Diesel Automatico	2PXE 3W H OR1 B0 A0 13	1365	€6E BIS	N1	121	-	50.287,00	49.532,00	€ 40.600,00
	L3H2	2.2 140 cv Diesel Manuale	2PXE 5W H OKK B0 A0 13	1375	€6E BIS	N1	103	-	46.383,00	45.628,00	€ 37.400,00
		2.2 140 cv Diesel Automatico	2PXE 5W H OK1 B0 A0 13	1315	€6E BIS	N1	103	-	49.555,00	48.800,00	€ 40.000,00
		2.2 180 cv Diesel Automatico	2PXE 5W H OR1 B0 A0 13	1315	€6E BIS	N1	121	-	51.385,00	50.630,00	€ 41.500,00

*Dati provvisori in corso di omologazione



MESSA SU STRADA: € 755

									CHIAVI IN MANO	IVA INCLUSA	IVA ESCLUSA
				Portata (kg)*	Normativa*	Omologazione	kW				
FURGONE SEMI VETRATO 35	L2H2	2.2 140 cv Diesel Manuale	2PXE 38 H OKK B0 A0 13	1425	€6E BIS	N1	103	-	45.285,00	44.530,00	€ 36.500,00
		2.2 180 cv Diesel Manuale	2PXE 38 H ORK B0 A0 13	1420	€6E BIS	N1	121	-	47.115,00	46.360,00	€ 38.000,00
		2.2 180 cv Diesel Automatico	2PXE 38 H OR1 B0 A0 13	1365	€6E BIS	N1	121	-	50.287,00	49.532,00	€ 40.600,00
									CHIAVI IN MANO	IVA INCLUSA	IVA ESCLUSA
				Portata (kg)*	Normativa*	Omologazione	kW				
FURGONE SEMI VETRATO 35 HEAVY	L3H2	2.2 180 cv Diesel Manuale	2PXE 59 H ORK B0 A0 13	1330	€6E BIS	N1	103	-	48.823,00	48.068,00	€ 39.400,00
		2.2 180 cv Diesel Automatico	2PXE 59 H OR1 B0 A0 13	1315	€6E BIS	N1	121	-	51.995,00	51.240,00	€ 42.000,00

*Dati provvisori in corso di omologazione



MESSA SU STRADA: € 755

				Portata (kg)*	Normativa*	Omologazione	kW		CHIAVI IN MANO	IVA INCLUSA	IVA ESCLUSA
CABINATO 35	L2	2.2 120 cv Diesel Manuale	2PXE 4F H OGK B0 A0 13	1735	€6E BIS	N1	88	-	40.649,00	39.894,00	€ 32.700,00
		2.2 140 cv Diesel Manuale	2PXE 4F H OKK B0 A0 13	1735	€6E BIS	N1	103	-	41.747,00	40.992,00	€ 33.600,00
		2.2 140 cv Diesel Automatico	2PXE 4F H OK1 B0 A0 13	1675	€6E BIS	N1	103	-	44.919,00	44.164,00	€ 36.200,00
	L2S	2.2 120 cv Diesel Manuale	2PXE 9F H OGK B0 A0 13	1725	€6E BIS	N1	88	-	41.015,00	40.260,00	€ 33.000,00
		2.2 140 cv Diesel Manuale	2PXE 9F H OKK B0 A0 13	1725	€6E BIS	N1	103	-	42.113,00	41.358,00	€ 33.900,00
		2.2 140 cv Diesel Automatico	2PXE 9F H OK1 B0 A0 13	1665	€6E BIS	N1	103	-	45.285,00	44.530,00	€ 36.500,00
	L3	2.2 120 cv Diesel Manuale	2PXE 6F H OGK B0 A0 13	1715	€6E BIS	N1	88	-	41.381,00	40.626,00	€ 33.300,00
		2.2 140 cv Diesel Manuale	2PXE 6F H OKK B0 A0 13	1715	€6E BIS	N1	103	-	42.479,00	41.724,00	€ 34.200,00
		2.2 140 cv Diesel Automatico	2PXE 6F H OK1 B0 A0 13	1655	€6E BIS	N1	103	-	45.651,00	44.896,00	€ 36.800,00
	L4	2.2 140 cv Diesel Manuale	2PXE 8F H OKK B0 A0 13	1700	€6E BIS	N1	103	-	42.845,00	42.090,00	€ 34.500,00
		2.2 140 cv Diesel Automatico	2PXE 8F H OK1 B0 A0 13	1640	€6E BIS	N1	103	-	46.017,00	45.262,00	€ 37.100,00
		2.2 180 cv Diesel Manuale	2PXE 8F H ORK B0 A0 13	1695	€6E BIS	N1	132	-	44.675,00	43.920,00	€ 36.000,00
2.2 180 cv Diesel Automatico		2PXE 8F H OR1 B0 A0 13	1640	€6E BIS	N1	132	-	47.847,00	47.092,00	€ 38.600,00	

*Dati provvisori in corso di omologazione



MESSA SU STRADA: € 755

				Portata (kg)*	Normativa*	Omologazione	kW		CHIAVI IN MANO	IVA INCLUSA	IVA ESCLUSA
CABINATO 35 HEAVY	L2	2.2 140 cv Diesel Manuale	2PXE 4G H OKK B0 A0 13	1695	€6E BIS	N1	103	-	42.357,00	41.602,00	€ 34.100,00
		2.2 180 cv Diesel Manuale	2PXE 4G H ORK B0 A0 13	1690	€6E BIS	N1	132	-	44.187,00	43.432,00	€ 35.600,00
		2.2 180 cv Diesel Automatico	2PXE 4G H OR1 B0 A0 13	1675	€6E BIS	N1	132	-	47.359,00	46.604,00	€ 38.200,00
	L2S	2.2 140 cv Diesel Manuale	2PXE 9G H OKK B0 A0 13	1685	€6E BIS	N1	103	-	42.723,00	41.968,00	€ 34.400,00
		2.2 180 cv Diesel Manuale	2PXE 9G H ORK B0 A0 13	1680	€6E BIS	N1	132	-	44.553,00	43.798,00	€ 35.900,00
		2.2 180 cv Diesel Automatico	2PXE 9G H OR1 B0 A0 13	1665	€6E BIS	N1	132	-	47.725,00	46.970,00	€ 38.500,00
	L3	2.2 140 cv Diesel Manuale	2PXE 6G H OKK B0 A0 13	1675	€6E BIS	N1	103	-	43.089,00	42.334,00	€ 34.700,00
		2.2 180 cv Diesel Manuale	2PXE 6G H ORK B0 A0 13	1670	€6E BIS	N1	132	-	44.919,00	44.164,00	€ 36.200,00
		2.2 180 cv Diesel Automatico	2PXE 6G H OR1 B0 A0 13	1655	€6E BIS	N1	132	-	48.091,00	47.336,00	€ 38.800,00
	L4	2.2 140 cv Diesel Manuale	2PXE 8G H OKK B0 A0 13	1660	€6E BIS	N1	103	-	43.455,00	42.700,00	€ 35.000,00
		2.2 180 cv Diesel Manuale	2PXE 8G H ORK B0 A0 13	1655	€6E BIS	N1	132	-	45.285,00	44.530,00	€ 36.500,00
		2.2 180 cv Diesel Automatico	2PXE 8G H OR1 B0 A0 13	1640	€6E BIS	N1	132	-	48.457,00	47.702,00	€ 39.100,00

*Dati provvisori in corso di omologazione



MESSA SU STRADA: € 755

				Portata (kg)*	Normativa*	Omologazione	kW		CHIAVI IN MANO	IVA INCLUSA	IVA ESCLUSA
PIANALATO 35	L2	2.2 Diesel 140 cv Manuale	2PXE 4Q H OKK B0 A0 13	1680	€6E BIS	N1	103	-	41.747,00	40.992,00	€ 33.600,00
		2.2 Diesel 140 cv Automatico	2PXE 4Q H OK1 B0 A0 13	1620	€6E BIS	N1	103	-	44.919,00	44.164,00	€ 36.200,00
	L3	2.2 Diesel 140 cv Manuale	2PXE 6Q H OKK B0 A0 13	1665	€6E BIS	N1	103	-	42.479,00	41.724,00	€ 34.200,00
		2.2 Diesel 140 cv Automatico	2PXE 6Q H OK1 B0 A0 13	1605	€6E BIS	N1	103	-	45.651,00	44.896,00	€ 36.800,00
				Portata (kg)*	Normativa*	Omologazione	kW		CHIAVI IN MANO	IVA INCLUSA	IVA ESCLUSA
PIANALATO 35 HEAVY	L2	2.2 Diesel 140 cv Manuale	2PXE 4R H OKK B0 A0 13	1640	€6E BIS	N1	103	-	42.357,00	41.602,00	€ 34.100,00
		2.2 Diesel 180 cv Manuale	2PXE 4R H ORK B0 A0 13	1635	€6E BIS	N1	121	-	44.187,00	43.432,00	€ 35.600,00
		2.2 Diesel 180 cv Automatico	2PXE 4R H OR1 B0 A0 13	1620	€6E BIS	N1	121	-	47.359,00	46.604,00	€ 38.200,00
	L3	2.2 Diesel 140 cv Manuale	2PXE 6R H OKK B0 A0 13	1625	€6E BIS	N1	103	-	43.089,00	42.334,00	€ 34.700,00
		2.2 Diesel 180 cv Manuale	2PXE 6R H ORK B0 A0 13	1620	€6E BIS	N1	121	-	44.919,00	44.164,00	€ 36.200,00
		2.2 Diesel 180 cv Automatico	2PXE 6R H OR1 B0 A0 13	1605	€6E BIS	N1	121	-	48.091,00	47.336,00	€ 38.800,00

*Dati provvisori in corso di omologazione



MESSA SU STRADA: € 755

				Portata (kg)*	Normativa*	Omologazione	kW		CHIAVI IN MANO	IVA INCLUSA	IVA ESCLUSA
CABINATO DOPPIA CABINA 35	L3	2.2 140 cv Diesel Manuale	2PXE 6X H OKK B0 A0 13	1500	€6E BIS	N1	103	-	44.309,00	43.554,00	€ 35.700,00
		2.2 140 cv Diesel Automatico	2PXE 6X H OK1 B0 A0 13	1440	€6E BIS	N1	132	-	47.481,00	46.726,00	€ 38.300,00
				Portata (kg)*	Normativa*	Omologazione	kW		CHIAVI IN MANO	IVA INCLUSA	IVA ESCLUSA
CABINATO DOPPIA CABINA 35 HEAVY	L3	2.2 140 cv Diesel Manuale	2PXE 6Y H OKK B0 A0 13	1460	€6E BIS	N1	103	-	44.919,00	44.164,00	€ 36.200,00
		2.2 180 cv Diesel Automatico	2PXE 6Y H OR1 B0 A0 13	1440	€6E BIS	N1	132	-	49.921,00	49.166,00	€ 40.300,00
	L4	2.2 140 cv Diesel Manuale	2PXE 8Y H OKK B0 A0 13	1440	€6E BIS	N1	103	-	45.285,00	44.530,00	€ 36.500,00
		2.2 180 cv Diesel Manuale	2PXE 8Y H ORK B0 A0 13	1435	€6E BIS	N1	132	-	47.115,00	46.360,00	€ 38.000,00
		2.2 180 cv Diesel Automatico	2PXE 8Y H OR1 B0 A0 13	1420	€6E BIS	N1	132	-	50.287,00	49.532,00	€ 40.600,00

*Dati provvisori in corso di omologazione



MESSA SU STRADA: € 755

				Portata (kg)*	Normativa*	Omologazione	kW		CHIAVI IN MANO	IVA INCLUSA	IVA ESCLUSA
CASSONATO 35	L2	2.2 120 cv Diesel Manuale	2PXE 4F H OGK B0 GA 13	1530	€6E BIS	N1	88	-	44.309,00	43.554,00	€ 35.700,00
		2.2 140 cv Diesel Manuale	2PXE 4F H OKK B0 GA 13	1530	€6E BIS	N1	103	-	45.407,00	44.652,00	€ 36.600,00
	L3	2.2 120 cv Diesel Manuale	2PXE 6F H OGK B0 GA 13	1475	€6E BIS	N1	88	-	45.041,00	44.286,00	€ 36.300,00
		2.2 140 cv Diesel Manuale	2PXE 6F H OKK B0 GA 13	1475	€6E BIS	N1	103	-	46.139,00	45.384,00	€ 37.200,00
		2.2 140 cv Diesel Automatico	2PXE 6F H OK1 B0 GA 13	1415	€6E BIS	N1	103	-	49.311,00	48.556,00	€ 39.800,00
	L4	2.2 140 cv Diesel Manuale	2PXE 8F H OKK B0 GA 13	1440	€6E BIS	N1	103	-	46.505,00	45.750,00	€ 37.500,00
2.2 140 cv Diesel Automatico		2PXE 8F H OK1 B0 GA 13	1380	€6E BIS	N1	103	-	49.677,00	48.922,00	€ 40.100,00	
				Portata (kg)*	Normativa*	Omologazione	kW		CHIAVI IN MANO	IVA INCLUSA	IVA ESCLUSA
CASSONATO 35 HEAVY	L2	2.2 140 cv Diesel Manuale	2PXE 4G H OKK B0 GA 13	1490	€6E BIS	N1	103	-	46.017,00	45.262,00	€ 37.100,00
	L3	2.2 140 cv Diesel Manuale	2PXE 6G H OKK B0 GA 13	1435	€6E BIS	N1	103	-	46.749,00	45.994,00	€ 37.700,00
		2.2 180 cv Diesel Manuale	2PXE 6G H ORK B0 GA 13	1430	€6E BIS	N1	132	-	48.579,00	47.824,00	€ 39.200,00
		2.2 180 cv Diesel Automatico	2PXE 6G H OR1 B0 GA 13	1415	€6E BIS	N1	132	-	51.751,00	50.996,00	€ 41.800,00
	L4	2.2 140 cv Diesel Manuale	2PXE 8G H OKK B0 GA 13	1400	€6E BIS	N1	103	-	47.115,00	46.360,00	€ 38.000,00
		2.2 180 cv Diesel Manuale	2PXE 8G H ORK B0 GA 13	1395	€6E BIS	N1	132	-	48.945,00	48.190,00	€ 39.500,00
2.2 180 cv Diesel Automatico		2PXE 8G H OR1 B0 GA 13	1380	€6E BIS	N1	132	-	52.117,00	51.362,00	€ 42.100,00	

*Dati provvisori in corso di omologazione



MESSA SU STRADA: € 755

				Portata (kg)*	Normativa*	Omologazione	kW		CHIAVI IN MANO	IVA INCLUSA	IVA ESCLUSA
CASSONATO DOPPIA CABINA 35	L3	2.2 140 cv Diesel Manuale	2PXE 6X H OKK B0 GA 13	1330	€6E BIS	N1	103	-	47.969,00	47.214,00	€ 38.700,00
		2.2 140 cv Diesel Automatico	2PXE 6X H OK1 B0 GA 13	1270	€6E BIS	N1	132	-	51.141,00	50.386,00	€ 41.300,00
				Portata (kg)*	Normativa*	Omologazione	kW		CHIAVI IN MANO	IVA INCLUSA	IVA ESCLUSA
CASSONATO DOPPIA CABINA 35 HEAVY	L3	2.2 140 cv Diesel Manuale	2PXE 6Y H OKK B0 GA 13	1290	€6E BIS	N1	103	-	48.579,00	47.824,00	€ 39.200,00
		2.2 180 cv Diesel Automatico	2PXE 6Y H OR1 B0 GA 13	1270	€6E BIS	N1	132	-	53.581,00	52.826,00	€ 43.300,00
	L4	2.2 140 cv Diesel Manuale	2PXE 8Y H OKK B0 GA 13	1250	€6E BIS	N1	103	-	48.945,00	48.190,00	€ 39.500,00
		2.2 180 cv Diesel Manuale	2PXE 8Y H ORK B0 GA 13	1245	€6E BIS	N1	132	-	50.775,00	50.020,00	€ 41.000,00
		2.2 180 cv Diesel Automatico	2PXE 8Y H OR1 B0 GA 13	1230	€6E BIS	N1	132	-	53.947,00	53.192,00	€ 43.600,00

*Dati provvisori in corso di omologazione



MESSA SU STRADA: € 755

				Portata (kg)*	Normativa*	Omologazione	kW		CHIAVI IN MANO	IVA INCLUSA	IVA ESCLUSA
FURGONATO CON PORTE A BATTENTE POSTERIORI 35 HEAVY	L3	2.2 140 cv Diesel Manuale	2PXE 6G H OKK B0 0G 13	1112	€6E BIS	N1	103	-	58.949,00	58.194,00	€ 47.700,00
		2.2 180 cv Diesel Manuale	2PXE 6G H ORK B0 0G 13	1107	€6E BIS	N1	132	-	60.779,00	60.024,00	€ 49.200,00
		2.2 180 cv Diesel Automatico	2PXE 6G H OR1 B0 0G 13	1092	€6E BIS	N1	132	-	63.951,00	63.196,00	€ 51.800,00



*dati in corso di omologazione ; la Porta laterale destra a battente comporta un aumento di tara di circa 30kg; la Sponda caricatrice posteriore + Spoiler con vano di carico sopra la cabina comportano un aumento di tara di circa 230kg

*Dati provvisori in corso di omologazione



MESSA SU STRADA: € 755

				Portata (kg)*	Normativa*	Omologazione	kW		CHIAVI IN MANO	IVA INCLUSA	IVA ESCLUSA
FURGONATO CON SPONDA CARICATRICE E PORTELLONE 35 HEAVY	L3	2.2 140 cv Diesel Manuale	2PXE 6G H FNK B0 0H 13	944	€VIE	N1	103	-	65.659,00	64.904,00	€ 53.200,00
		2.2 180 cv Diesel Manuale	2PXE 6G H FOK B0 0H 13	939	€VIE	N1	132	-	67.489,00	66.734,00	€ 54.700,00
		2.2 180 cv Diesel Automatico	2PXE 6G H FO1 B0 0H 13	924	€VIE	N1	132	-	70.661,00	69.906,00	€ 57.300,00
	L4	2.2 140 cv Diesel Manuale	2PXE 8G H FNK B0 0H 13	905	€VIE	N1	103	-	66.025,00	65.270,00	€ 53.500,00
		2.2 180 cv Diesel Manuale	2PXE 8G H FOK B0 0H 13	900	€VIE	N1	132	-	67.855,00	67.100,00	€ 55.000,00
		2.2 180 cv Diesel Automatico	2PXE 8G H FO1 B0 0H 13	885	€VIE	N1	132	-	71.027,00	70.272,00	€ 57.600,00



Queste versioni non sono compatibili con l'utilizzo dei carburanti HVO a differenza del resto della gamma Boxer.

FURGONE

- > Antiavviamento elettronico + Chiusura centralizzata
- > ABS + aiuto alla frenata d'emergenza + ESP (comprende Cross wind Assit & Post Collision Braking)
- > Servosterzo elettrico
- > Climatizzatore manuale
- > Airbag conducente e passeggero frontali con segnalazione cinture non allacciate
- > Paratia inamovibile lamierata
- > Porta laterale destra scorrevole lamierata
- > Retrovisori elettrici riscaldabili
- > Protezioni laterali del vano di carico (solo su L4)
- > Radio DAB Bluetooth® con display da 5''
- > Regolatore e limitatore di velocità
- > Sedile conducente con bracciolo, regolazione lombare e in altezza
- > Sedile passeggero a due posti
- > Poggiatesta sellati
- > Vetri atermici e alzacristalli elettrici anteriori
- > Sensori di parcheggio posteriori
- > Tyre Pressure Monytoring System
- > KIT Safety 2024 N1 (include AEBS ciclisti e pedoni + Lane Support System + Traffic Sign Recognition + Attention Assist + Intelligent Speed Assist)
- > Kit Fix & Go
- > Cerchi da 16" in lamiera con C. Automatico

FURGONE VETRATO / SEMI VETRATO

- > Porta laterale destra scorrevole vetrata
- > Porte posteriori a battente vetrate apertura 180° e lunotto termico

VERSIONI 35 HEAVY:

- > Portata sugli assi maggiorata
- > Cerchi da 16" in lamiera

CABINATO & CASSONATO & PIANALATO

- > Antiavviamento elettronico + Chiusura centralizzata
- > ABS + aiuto alla frenata d'emergenza + ESP (comprende Cross wind Assist & Post Collision Braking)
- > Servosterzo elettrico
- > Climatizzatore manuale
- > Airbag conducente e passeggero frontali con segnalazione cinture non allacciate
- > Retrovisori elettrici riscaldabili
- > Radio DAB Bluetooth®, presa USB, con display da 5''
- > Regolatore e limitatore di velocità
- > Sedile conducente con bracciolo, regolazione lombare e in altezza
- > Sedile passeggero a due posti
- > Poggiatesta sellati
- > Vetri atermici e alzacristalli elettrici anteriori
- > Tyre Pressure Monitoring System
- > KIT Safety 2024 N1 (include AEBS ciclisti e pedoni + Lane Support System + Traffic Sign Recognition + Attention Assist + Intelligent Speed Assist)
- > Kit Fix & Go + Kit telecamera da installare a cura del converter
- > Cerchi da 16" in lamiera con C. Automatico
- > Telecamera posteriore per autotelai da installare a cura dell'allestitore

CABINATO DOPPIA CABINA

- > Capucine
- > Seconda fila di sedili a 4 posti

VERSIONI 35 HEAVY:

- > Portata sugli assi maggiorata
- > Cerchi da 16" in lamiera
- > Solo per versioni Autotelaio ed Autocarro Doppia Cabina 35 Heavy - Archi Passaruota in plastica

CASSONATO

- > Telecamera posteriore
- > Telaio in acciaio e traverse di rinforzo in lamiera zincata bordata, piano di carico in multistrato marino antiscivolo, anelli di fissaggio carico a scomparsa a norma DIN 75410, sponde in lega leggera di alluminio anodizzato di 400mm di altezza dotate di cerniere incorporate nella sponda e chiusure a scomparsa totale, paracabina anteriore in acciaio, parafanghi posteriori, predellino posteriore di salita, luci di ingombro (dove previste)

FURGONATO

FURGONATO CON PORTE A BATTENTE POSTERIORI

- › Spoiler anteriore
- › Telaio in acciaio galvanizzato con profili laterali in alluminio
- › Pannelli laterali in sandwich PET/Poliestere con supporti in alluminio anteriori e posteriori in acciaio galvanizzato
- › Tetto in alluminio opaco
- › Barre Paraciclisti laterali - Luci di ingombro
- › Parafanghi posteriori
- › Porte a battente posteriori con apertura a 270°
- › Scaletta posteriore retraibile
- › Telecamera posteriore
- › Pavimento in legno antiscivolo
- › Zoccolino interno in alluminio 170mm
- › Luce interna a Led
- › Profilo protettivo interno a mezza altezza
- › Antenna integrata nello specchietto
- › Radio con schermo touch da 7" - Android Auto / Apple Car Play
- › Doppia presa USB
- › Sospensioni posteriori per carichi pesanti

FURGONATO CON SPONDA CARICATRICE E PORTELLONE

differenze tecniche rispetto al Furgonato

- › Sponda caricatrice posteriore + Spoiler con vano di carico sopra la cabina
- › Portellone posteriore apribile

				INTERNO		
				BTFX	BUFX (FURGONI)	BUFX (CABINATO /PIANALATO / CASSONATO / FURGONATO)
				S	€ 600,00	€ 400,00
	POPR	BIANCO ICY	IVA escl. € 0	TESSUTO "CREPE" NERO	TESSUTO "CREPE" NERO con doppia cucitura argentata laterale e tessuto centrale Premium - Include Pack Premium Van	TESSUTO "CREPE" NERO con doppia cucitura argentata laterale e tessuto centrale Premium - Include Pack Premium Chassis
	MOE9	GRAPHITO GREY	€ 630			
	MOZW	IRON GREY	€ 630			
	MOF4	STEEL GREY	€ 630			



Tessuto Crepe (BTFX)



Tessuto Crepe (BUFX)



Cerchio 15"



Cerchio 15"

16" 435 / C. Automatico

Standard

16" 435 / C. Automatico

Standard

PEUGEOT PACK		IVA esclusa	IVA inclusa	FURGONE	VETRATO / SEMI VETRATO	CABINATO / PIANALATO	CABINATO DOPPIA CABINA	FURGONATO	FURGONATO CON SPONDA	CASSONATO	CASSONATO DOPPIA CABINA	Note
J6L7	TECHNO PREMIUM PACK	€ 1.800,00	€ 2.196,00	0	0	-	-	-	-	-	-	Comprende - Adaptive Cruise Control (>30 km/h) (RG35) - Navigatore con schermo touch da 10" (ZJB5) - Android Auto / Apple Car Play - Climatizzatore automatico (RE07) - Cluster digitale 7" (GMBD) - Doppia presa USB (ZJB5) - Caricatore wireless (E301) - Sensore pioggia e crepuscolare (NB08) + High beam assistant (YQ02) - Fendinebbia con funzione cornering (PR03) ND in combinazione con altri Pack eccetto Premium, Security, Worksite e Cargo

OFF ROAD / CANTIERE / CLIMI FREDDI		IVA esclusa	IVA inclusa	FURGONE	VETRATO / SEMI VETRATO	CABINATO / PIANALATO	CABINATO DOPPIA CABINA	FURGONATO	FURGONATO CON SPONDA	CASSONATO	CASSONATO DOPPIA CABINA	
J6LH	PACK WORKSITE	€ 1.000,00	€ 1.220,00	0	0	0	0	-	-	0	0	Comprende -Intelligent Traction Control (UF04) - Pneumatici Multiseason 16" (MI32) - Ruota di scorta con pneumatico estivo e kit attrezzi (RS03) + (TD01) - Sospensioni post. Rinforzate (SE08) ND su Versioni 30, 33, 35 120 cv, 35 Heavy, Cambio Automatico, cat. N2 e versioni L2H1
J6LK	PACK WORKSITE HEAVY - FURGONE	€ 1.150,00	€ 1.403,00	0	0	-	-	-	-	-	-	Comprende -Intelligent Traction Control (UF04) - Pneumatici Multiseason 16" (MI32) - Ruota di scorta con pneumatico estivo e kit attrezzi (RS03) + (TD01) - Sospensioni post. Rinforzate (SE08) - Protezioni archi passaruota in plastica (XX03) - Fendinebbia con funzione cornering (PR03) ND su Versioni 30/33/35, cat. N2 e versioni L2H1
J6LJ	PACK WORKSITE HEAVY - CHASSIS	€ 1.150,00	€ 1.403,00	-	-	0	0	-	-	0	0	Comprende -Intelligent Traction Control (UF04) - Pneumatici Multiseason 16" (MI32) - Ruota di scorta con pneumatico estivo e kit attrezzi (RS03) + (TD01) - Sospensioni post. Rinforzate (SE08) - Protezioni archi passaruota in plastica (XX01) - Fendinebbia con funzione cornering (PR03) ND su Versioni 30/33/35, su 35 Heavy Doppia Cabina, 35 Heavy Doppia Cabina Cass. e cat. N2
SE08	Sospensioni posteriori rinforzate	€ 120,00	€ 146,40	0	0	0	0	-	-	0	0	Di serie su versioni cat N2 ; incluso nei Pack Worksite; ND L2H1
SE16	Sospensioni posteriori per carichi pesanti	€ 300,00	€ 366,00	-	-	0	0	S	S	-	-	
MI32	Pneu. Multiseason 16"	€ 700,00	€ 854,00	0	0	0	0	0	0	0	0	ND su 30, 33, 35 120 cv; incluso nei Pack Worksite; ruota di scorta con pneumatico estivo

INTERNO / LUNGO RAGGIO / CITTA' -1		IVA esclusa	IVA inclusa	FURGONE	VETRATO / SEMI VETRATO	CABINATO / PIANALATO	CABINATO DOPPIA CABINA	FURGONATO	FURGONATO CON SPONDA	CASSONATO	CASSONATO DOPPIA CABINA	Note
Vedi Interni	PACK PREMIUM VAN (richiede obbligatoriamente interno BUFX)	-	-	0	0	-	-	-	-	-	-	Comprende - Profili interni cromati vicino alle bocchette d'aerazione (KL11) - Volante in ecopelle (VH04) - Vano portaoggetti sotto il sedile guida (GF01) - Carter sedile guida (FO01) - Telecamera posteriore (QK13)
Vedi Interni	PACK PREMIUM CHASSIS (richiede obbligatoriamente interno BUFX)	-	-	-	-	0	0	0	0	0	0	Comprende - Profili interni cromati vicino alle bocchette d'aerazione (KL11) - Volante in ecopelle (VH04) - Vano portaoggetti sotto il sedile guida (GF01) - Carter sedile guida (FO01)
J6LR	PACK HANDS FREE + PRESA DA 230V (richiede obbligatoriamente interno BUFX)	€ 500,00	€ 610,00	0	0	0	0	0	0	0	0	Comprende - Keyless Entry & Go (YD01) - Freno a mano elettrico (FH05) - Presa da 230V (ES11) ND con Pack Hands Free + Vano portaoggetti centrale (J6LT); incluso Autonomous Driving Liv 2
J6LT	PACK HANDS FREE + VANO PORTA OGGETTI CENTRALE (richiede obbligatoriamente interno BUFX)	€ 450,00	€ 549,00	0	0	0	0	0	0	0	0	Comprende - Keyless Entry & Go (YD01) - Freno a mano elettrico (FH05) - Vano portaoggetti centrale (ME00) ND con Pack Hands Free + Presa da 230v (J6LR) ed Autonomous Driving Liv 2

INTERNO / LUNGO RAGGIO / CITTA' -2		IVA esclusa	IVA inclusa	FURGONE	VETRATO / SEMI VETRATO	CABINATO / PIANALATO	CABINATO DOPPIA CABINA	FURGONATO	FURGONATO CON SPONDA	CASSONATO	CASSONATO DOPPIA CABINA	Note
ZJC8	PACK TECHNO 7"	€ 450,00	€ 549,00	0	0	0	0	S	S	0	0	Comprende - Radio con schermo touch da 7" - Android Auto / Apple Car Play (ZJC8) - Doppia presa USB (ZJC8) ND Autonomous Driving Liv 2
ZJB5	PACK TECHNO 10"	€ 1.400,00	€ 1.708,00	0	0	0	0	0	0	0	0	Comprende - Navigatore con schermo touch da 10" - Android Auto / Apple Car Play (ZJB5) - Doppia presa USB (ZJB5) - Climatizzatore automatico (RE07) ND Autonomous Driving Liv 2
J6XK	PACK TECHNO 10" + VISIBILITY PLUS (richiede obbligatoriamente interno BUFX)	€ 2.150,00	€ 2.623,00	0	0	0	0	0	0	0	0	Comprende - Navigatore con schermo touch da 10" - Android Auto / Apple Car Play (ZJB5) - Doppia presa USB (ZJB5) - Climatizzatore automatico (RE07) - Sensore pioggia e crepuscolare (NB08) + High beam assistant (YQ02) - Fendinebbia con funzione cornering (PR03) - Fari full LED (LA05) ND Autonomous Driving Liv 2
J6MA	PACK TECHNO PLUS 10"	€ 1.650,00	€ 2.013,00	0	0	0	0	0	0	0	0	Comprende - Navigatore con schermo touch da 10" - Android Auto / Apple Car Play (ZJB5) - Doppia presa USB (ZJB5) - Climatizzatore automatico (RE07) - Caricatore wireless (E301) - Cluster digitale 7" (GMBD) Incluso con Autonomous Driving Liv 2; ND Pack Visibilty Plus

INTERNO / LUNGO RAGGIO / CITTA' -3		IVA esclusa	IVA inclusa	FURGONE	VETRATO / SEMI VETRATO	CABINATO / PIANALATO	CABINATO DOPPIA CABINA	FURGONATO	FURGONATO CON SPONDA	CASSONATO	CASSONATO DOPPIA CABINA	Note
J6MU	PACK VISIBILITY	€ 250,00	€ 305,00	0	0	0	0	0	0	0	0	Comprende - Sensore pioggia e crepuscolare (NB08) + High beam assistant (YQ02) - Fendinebbia con funzione cornering (PR03) Incluso in Easy Driving ed Autonomous Driving Liv 2
J6MV	PACK VISIBILITY PLUS	€ 750,00	€ 915,00	0	0	0	0	0	0	0	0	Comprende - Sensore pioggia e crepuscolare (NB08) + High beam assistant (YQ02) - Fendinebbia con funzione cornering (PR03) - Fari full LED (LA05)
J6W1	PACK CITY PLUS & VISIBILITY (richiede obbligatoriamente interno BUFX)	€ 1.500,00	€ 1.830,00	0	0	-	-	-	-	-	-	Comprende - Blind Spot Assistant + Rear Cross Path Detection (A003) - Specchietti ripiegabili elettricamente (HU02) - Sensori di parcheggio a 360° (UB24) - Specchietto retrovisore digitale (N201) - Fari Fendinebbia con funzione cornering (PR03) - Sensore pioggia e crepuscolare (NB08) + High beam assistant (YQ02)
J6W3	PACK CITY PLUS & VISIBILITY PLUS (richiede obbligatoriamente interno BUFX)	€ 2.000,00	€ 2.440,00	0	0	-	-	-	-	-	-	Comprende - Blind Spot Assistant + Rear Cross Path Detection (A003) - Specchietti ripiegabili elettricamente (HU02) - Sensori di parcheggio a 360° (UB24) - Specchietto retrovisore digitale (N201) - Fari Fendinebbia con funzione cornering (PR03) - Sensore pioggia e crepuscolare (NB08) + High beam assistant (YQ02) - Fari full LED (LA05)

ADAS / SICUREZZA -1		IVA esclusa	IVA inclusa	FURGONE	VETRATO / SEMI VETRATO	CABINATO / PIANALATO	CABINATO DOPPIA CABINA	FURGONATO	FURGONATO CON SPONDA	CASSONATO	CASSONATO DOPPIA CABINA	Note
J6VK	EASY DRIVING	€ 550,00	€ 671,00	0	0	0	0	0	0	0	0	Comprende - Adaptive Cruise Control (>30 km/h) (RG35) - Fendinebbia con funzione cornering (PR03) - Sensore pioggia e crepuscolare (NB08) + High beam assistant (YQ02)
J6VL	EASY DRIVING & VISIBILITY PLUS	€ 1.050,00	€ 1.281,00	0	0	0	0	0	0	0	0	Comprende - Adaptive Cruise Control (>30 km/h) (RG35) - Fendinebbia con funzione cornering (PR03) - Sensore pioggia e crepuscolare (NB08) + High beam assistant (YQ02) - Fari full LED (LA05)
J6VM	EASY DRIVING & CITY PLUS (richiede obbligatoriamente interno BUFX)	€ 1.500,00	€ 1.830,00	0	0	-	-	-	-	-	-	Comprende - Adaptive Cruise Control (>30 km/h) (RG35) - Fendinebbia con funzione cornering (PR03) - Blind Spot Assistant + Rear Cross Path Detection (AO03) - Specchietti ripiegabili elettricamente (HU02) - Sensori di parcheggio a 360° (UB24) - Specchietto retrovisore digitale (N201) - Sensore pioggia e crepuscolare (NB08) + High beam assistant (YQ02)
J6VP	EASY DRIVING & VISIBILITY PLUS & CITY PLUS (richiede obbligatoriamente interno BUFX)	€ 2.000,00	€ 2.440,00	0	0	-	-	-	-	-	-	Comprende - Adaptive Cruise Control (>30 km/h) (RG35) - Fendinebbia con funzione cornering (PR03) - Blind Spot Assistant + Rear Cross Path Detection (AO03) - Specchietti ripiegabili elettricamente (HU02) - Sensori di parcheggio a 360° (UB24) - Specchietto retrovisore digitale (N201) - Sensore pioggia e crepuscolare (NB08) + High beam assistant (YQ02) - Fari full LED (LA05)

ADAS / SICUREZZA -2		IVA esclusa	IVA inclusa	FURGONE	VETRATO / SEMI VETRATO	CABINATO / PIANALATO	CABINATO DOPPIA CABINA	FURGONATO	FURGONATO CON SPONDA	CASSONATO	CASSONATO DOPPIA CABINA	Note
J6UV	AUTONOMUS DRIVING Liv 2 (solo cambio automatico & interno BUFX)	€ 3.000,00	€ 3.660,00	0	0	-	-	-	-	-	-	Comprende - Freno a mano elettrico (FH05) - Cluster Digitale da 7" (GMBD) - Sensore Pioggia e Crepuscolare (NB08) - Fendinebbia con funzione cornering (PR03) - Adaptive Cruise Control con funzione Stop&Go (RG37) - Volante in ecopelle (VH04) - High Beam Recognition (YQ02) - Navigatore con schermo touch da 10" - Android Auto / Apple Car Play (ZJB5) - Doppia presa USB (ZJB5) - Climatizzatore automatico (RE07) - Caricatore wireless (E301) - Keyless Entry & Go (YD01) - Presa da 220V (ES11) ND su versioni con Cambio Manuale
J6UX	AUTONOMUS DRIVING Liv 2 & VISIBILITY PLUS (solo cambio automatico & interno BUFX)	€ 3.500,00	€ 4.270,00	0	0	-	-	-	-	-	-	Comprende - Freno a mano elettrico (FH05) - Cluster Digitale da 7" (GMBD) - Sensore Pioggia e Crepuscolare (NB08) - Fendinebbia con funzione cornering (PR03) - Adaptive Cruise Control con funzione Stop&Go (RG37) - Volante in ecopelle (VH04) - High Beam Recognition (YQ02) - Navigatore con schermo touch da 10" - Android Auto / Apple Car Play (ZJB5) - Doppia presa USB (ZJB5) - Climatizzatore automatico (RE07) - Caricatore wireless (E301) - Keyless Entry & Go (YD01) - Presa da 220V (ES11) - Fari full LED (LA05) ND su versioni con Cambio Manuale

ADAS / SICUREZZA -3		IVA esclusa	IVA inclusa	FURGONE	VETRATO / SEMI VETRATO	CABINATO / PIANALATO	CABINATO DOPPIA CABINA	FURGONATO	FURGONATO CON SPONDA	CASSONATO	CASSONATO DOPPIA CABINA	Note
J6V8	AUTONOMUS DRIVING Liv 2 & CITY PLUS (solo cambio automatico & interno BUFX)	€ 4.450,00	€ 5.429,00	0	0	-	-	-	-	-	-	Comprende - Freno a mano elettrico (FH05) - Cluster Digitale da 7" (GMBD) - Sensore Pioggia e Crepuscolare (NB08) - Fendinebbia con funzione cornering (PR03) - Adaptive Cruise Control con funzione Stop&Go (RG37) - Volante in ecopelle (VH04) - High Beam Recognition (YQ02) - Navigatore con schermo touch da 10" - Android Auto / Apple Car Play (ZJB5) - Doppia presa USB (ZJB5) - Climatizzatore automatico (RE07) - Caricatore wireless (E301) - Keyless Entry & Go (YD01) - Presa da 220V (ES11) - Blind Spot Assistant + Rear Cross Path Detection (AO03) - Specchietti ripiegabili elettricamente (HU02) - Sensori di parcheggio a 360° (UB24) - Specchietto retrovisore digitale (N201) ND su versioni con Cambio Manuale

ADAS / SICUREZZA -4		IVA esclusa	IVA inclusa	FURGONE	VETRATO / SEMI VETRATO	CABINATO / PIANALATO	CABINATO DOPPIA CABINA	FURGONATO	FURGONATO CON SPONDA	CASSONATO	CASSONATO DOPPIA CABINA	Note
J6VC	AUTONOMUS DRIVING Liv 2 & VISIBILITY PLUS & CITY PLUS (solo cambio automatico & interno BUFX)	€ 4.950,00	€ 6.039,00	0	0	-	-	-	-	-	-	Comprende - Freno a mano elettrico (FH05) - Cluster Digitale da 7" (GMBD) - Sensore Pioggia e Crepuscolare (NB08) - Fendinebbia con funzione cornering (PR03) - Adaptive Cruise Control con funzione Stop&Go (RG37) - Volante in ecopelle (VH04) - High Beam Recognition (YQ02) - Navigatore con schermo touch da 10" - Android Auto / Apple Car Play (ZJB5) - Doppia presa USB (ZJB5) - Climatizzatore automatico (RE07) - Caricatore wireless (E301) - Keyless Entry & Go (YD01) - Presa da 220V (ES11) - Blind Spot Assistant + Rear Cross Path Detection (AO03) - Specchietti ripiegabili elettricamente (HU02) - Sensori di parcheggio a 360° (UB24) - Specchietto retrovisore digitale (N201) - Fari full LED (LA05) ND su versioni con Cambio Manuale
NF04	Airbag laterali ed a tendina	€ 600,00	€ 732,00	0	0	0 / ND PIANALATO	-	0	0	0	-	Implica obbligatoriamente Sedile passeggero singolo (WM08), Interno (BUFX) e comprende Freno a mano elettrico (FH05), Capucine (JO01)

OPZIONI LIBERE / ALLESTIMENTI		IVA esclusa	IVA inclusa	FURGONE	VETRATO / SEMI VETRATO	CABINATO / PIANALATO	CABINATO DOPPIA CABINA	FURGONATO	FURGONATO CON SPONDA	CASSONATO	CASSONATO DOPPIA CABINA	Note
PX23	Esclusione Paratia	€ 150,00	€ 183,00	-	0	-	-	-	-	-	-	Disponibile solo con interno BUFX; Elimina la paratia di protezione del conducente; include Freno a mano elettrico FH05
VG02	Vetri laterali scorrevoli 2ª fila	€ 400,00	€ 488,00	-	0	-	-	-	-	-	-	
NR01	Predisposizione climatizzatore posteriore	€ 450,00	€ 549,00	-	0	-	-	-	-	-	-	Disponibile solo con interno BUFX; include Esclusione Paratia (PX23) e Freno a mano elettrico (FH05)
VD10	Vetri laterali e posteriori oscurati	€ 500,00	€ 610,00	-	0	-	-	-	-	-	-	
JO01	Vano portaoggetti sotto al padiglione anteriore	€ 100,00	€ 122,00	0	0	0	S	0	0	0	S	Capucine

OPZIONI LIBERE / ALLESTIMENTI		IVA esclusa	IVA inclusa	FURGONE	VETRATO / SEMI VETRATO	CABINATO / PIANALATO	CABINATO DOPPIA CABINA	FURGONATO	FURGONATO CON SPONDA	CASSONATO	CASSONATO DOPPIA CABINA	Note
WM21	Panchetta Eat & Work	€ 150,00	€ 183,00	0	0	0	0	0	0	0	0	Disponibile solo con interno BUFX; non compatibile con sedile passeggero singolo (WM08) o airbag laterali ed a tendina (NF04)
JA17	3 Chiave avviamento	€ 60,00	€ 73,20	0	0	0	0	0	0	0	0	ND con Keyless Entry & Go (YD01)
AT22	Antenna radio integrata nello specchietto dx	€ 600,00	€ 732,00	-	-	0	0	S	S	-	-	Comprende - Radio con schermo touch da 7" - Android Auto / Apple Car Play (ZJC8) Non compatibile con Pacchetti che contengono le Radio da 7"
KY04	Pedana lato dx in corrispondenza della porta laterale scorrevole	€ 850,00	€ 1.037,00	-	0	-	-	-	-	-	-	Disponibile a richiesta anche sui Furgoni lastrati
J61J	Predisposizione climatizzatore posteriore + PACK HANDS FREE + VANO PORTA OGGETTI CENTRALE (richiede obbligatoriamente interno BUFX)	€ 700,00	€ 854,00	-	0	-	-	-	-	-	-	

OPZIONI LIBERE / ALLESTIMENTI		IVA esclusa	IVA inclusa	FURGONE	VETRATO / SEMI VETRATO	CABINATO / PIANALATO	CABINATO DOPPIA CABINA	FURGONATO	FURGONATO CON SPONDA	CASSONATO	CASSONATO DOPPIA CABINA	Note
D901	Sponda caricatrice posteriore + Spoiler con vano di carico sopra la cabina	€ 6.500,00	€ 7.930,00	-	-	-	-	O	-	-	-	Dimensioni piatto sponda Alt 1450 mm X Largh 2100 mm; portata piatto sponda 750 kg; circa 230kg di tara aggiuntivi; mantiene le porte a battente posteriori
D901	Sponda caricatrice posteriore + Spoiler con vano di carico sopra la cabina	€ 6.500,00	€ 7.930,00	-	-	-	-	-	S	-	-	Dimensioni piatto sponda Alt 1450 mm X Largh 2100 mm; portata piatto sponda 750 kg; circa 230kg di tara aggiuntivi; prevede portellone posteriore
PC06	Porta laterale destra a battente	€ 1.200,00	€ 1.464,00	-	-	-	-	O	O	-	-	Circa 30 kg di tara aggiuntivi
QK13	Kit telecamera posteriore & supporto (da installare a cura dell'allestitore) + cavo telecamera (installato sul telaio fino alla traversa posteriore)	€ 200,00	€ 244,00	-	-	O / ND PIANALATO	O	-	-	-	-	
QK07	Kit telecamera posteriore & supporto (da installare a cura dell'allestitore) + cavo telecamera lungo 12 m	€ 200,00	€ 244,00	-	-	O	O	-	-	-	-	Comprende - Radio con schermo touch da 7" - Android Auto / Apple Car Play (ZJC8) Non compatibile con Pacchetti che contengono le Radio da 7"
QK13	Telecamera posteriore	€ 250,00	€ 305,00	O	O	-	-	S	S	S	S	

OPZIONI LIBERE / ALLESTIMENTI		IVA esclusa	IVA inclusa	FURGONE	VETRATO / SEMI VETRATO	CABINATO / PIANALATO	CABINATO DOPPIA CABINA	FURGONATO	FURGONATO CON SPONDA	CASSONATO	CASSONATO DOPPIA CABINA	Note
UF04	Intelligent Traction Control	€ 950,00	€ 1.159,00	0	0	0	0	0	0	0	0	ND su 30 33 e 35 120 cv; Incompatibile con i Pack che lo contengono; comprende Pneumatici Multiseason 16"
AL54	Crew Van Snoeks (7 posti totali)	€ 3.700,00	€ 4.514,00	-	0	-	-	-	-	-	-	Solo versione Semi Vetrato Heavy 35 L3H2 ; omologazione in 2ª fase ; circa 105 kg di tara aggiuntiva; riduce il vano di carico utile (vedi dati tecnici); comprende cicalino cinture posteriori non allacciate e porte posteriori lastrate
AL54	Crew Van Snoeks (7 posti totali)	€ 3.850,00	€ 4.697,00	0	-	-	-	-	-	-	-	Solo versione Heavy 35 L4H2 ; omologazione in 2ª fase ; circa 105 kg di tara aggiuntiva; riduce il vano di carico utile (vedi dati tecnici); comprende cicalino cinture posteriori non allacciate e porte laterale scorrevole destra vetrata

DIMENSIONI ESTERNE FURGONE	L2	L3	L4
Larghezza ai fianchi - mm	2050		
Larghezza a retrovisori ripiegati - mm	2508		
Larghezza a retrovisori aperti - mm	2690		
Lunghezza - mm	5413	5998	6363
Altezza - mm	H1=2254 H2=2522 H3=2764		
Soglia di carico - mm	Da 530 a 560 mm a seconda della configurazione		
Passo - mm	3450	4035	
Sbalzo anteriore - mm	948		
Sbalzo posteriore - mm	1015	1380	
MTAC - kg gamma 30 33 35	3000/3300/3500	3300/3500	
MTAC - kg gamma 35 Heavy		3500	3500

DIMENSIONI INTERNE FURGONE	L2	L3	L4
Larghezza - mm	1870		
Lunghezza - mm	3120	3705	4070
Altezza Interna - mm	H1=1662 H2=1932 H3=2172		
PORTE LATERALI SCORREVOLI			
Larghezza - mm	1250		
Altezza - mm	H1=1485 H2=1755 H3=1755		
PORTE POSTERIORI			
Larghezza - mm	1562		
Altezza - mm	H1=1520 H2=1790 H3=2030		
4ETRIA m³			
H1	10	-	-
H2	11,5	13	15
H3	-	15	17

DIMENSIONI INTERNE CREWVAN - SNOEKS	L2	L3	L4
Larghezza max - mm	1870		
Larghezza tra i passaruota - mm	1422		
Altezza max interna - mm	1932		
Lunghezza max fino alla paratia - mm	-	2535	2900
Lunghezza max al pavimento (usando il vano sotto la panchetta post.) - mm	-	3075	3440
Larghezza max vano sotto panchetta post.	-	1220	1220
Altezza max vano sotto panchetta post.	-	110	110
PORTE LATERALI SCORREVOLI			
Larghezza - mm	1250		
Altezza - mm	1755		
PORTE POSTERIORI			
Larghezza - mm	1562		
Altezza - mm	1790		

DIMENSIONI ESTERNE CASSONATO	L2	L3	L4
Larghezza ai fianchi - mm		2100	
Lunghezza - mm	5743	6328	6693
Altezza al portapali - mm		2424	
Passo - mm	3450		4035
Sb alzo anteriore - mm		948	
Sb alzo p posteriore - mm		1345	1710
MTAC - kg gamma 35	3500	3500	
MTAC - kg gamma 35 Heavy		3500	3500

DIM. INTERNE CASSONATO	L2	L3	L4
Larghezza - mm		2034	
Lunghezza - mm	3248	3833	4260
Altezza Interna - mm		400	

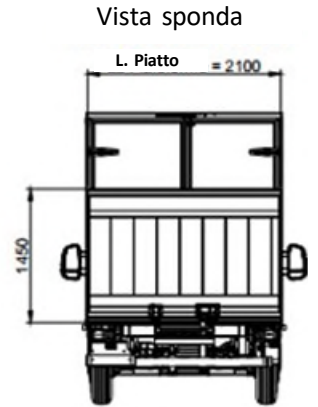
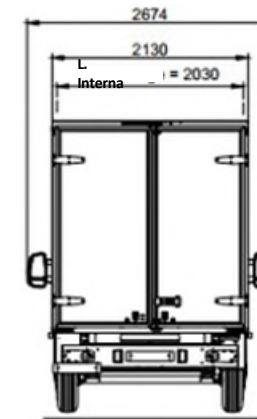
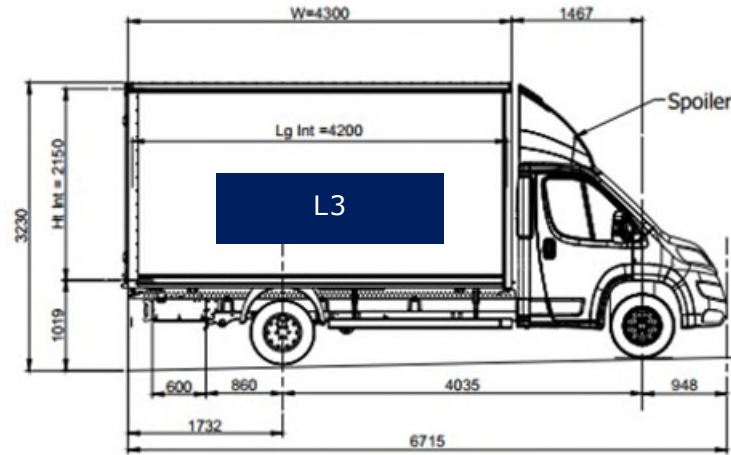
DIM. ESTERNE CASSONATO DOPPIA CABINA	L3	L4
Larghezza ai fianchi - mm	2100	
Lunghezza - mm	6228	6678
Altezza al portapali - mm	2424	

DIM. INTERNE CASSONATO DOPPIA CABINA	L3	L4
Larghezza - mm	2034	
Lunghezza - mm	2888	3338
Altezza Interna - mm	400	

DIMENSIONI ESTERNE FURGONATO

L3

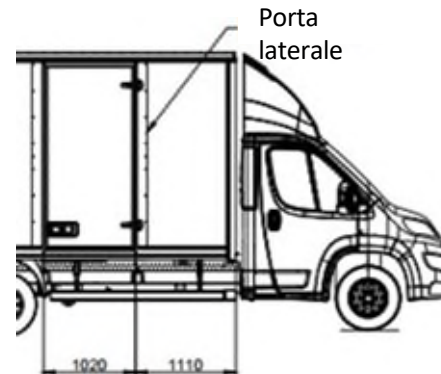
Larghezza furgonatura ai fianchi - mm	2130
Larghezza veicolo a retrovisori aperti - mm	2674
Lunghezza Furgonatura - mm	4300
Lunghezza totale veicolo - mm	6715
Altezza da terra al tetto- mm	3220
Soglia di carico - mm	1019
Passo - mm	4035
Sbalzo anteriore - mm	948
Sbalzo dal centro dell'asse posteriore - mm	1732
MTAC - kg gamma 35 Heavy	3500



DIMENSIONI INTERNE FURGONATO

L3

Larghezza ai fianchi - mm	2030
Lunghezza - mm	4200
Altezza interna - mm	2150
Volumetria interna - m ³ *	18



DIMENSIONI PORTA LAT. FURGONATO

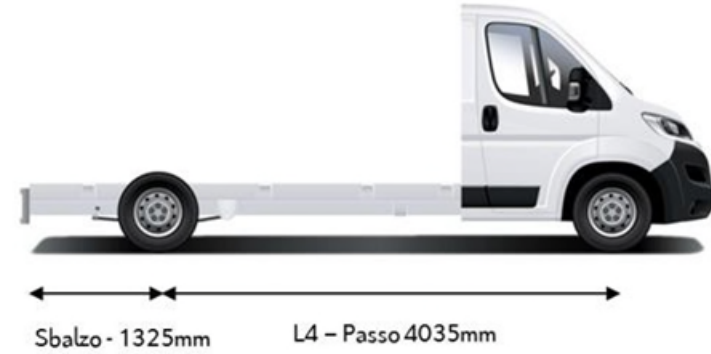
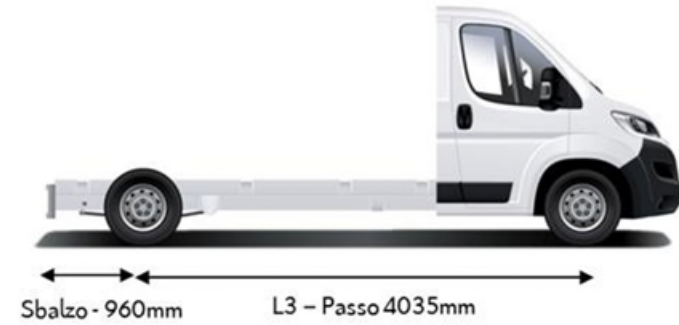
L3

Larghezza - mm	1020
Distanza dalla parte ant. Furgonatura - mm	1110

DIMENSIONI ESTERNE FURGONATO CON SPONDA CARICATRICE E PORTELLONE	L3	L4
Larghezza furgonatura ai fianchi - mm	2130	
Lunghezza Furgonatura - mm		
Lunghezza totale veicolo - mm	6957	7155
Altezza da terra al tetto- mm	3230	3380
Soglia di carico - mm	1019	1019
Passo - mm	4035	
Sbalzo anteriore - mm	948	
Sbalzo dal centro dell'asse posteriore - mm	1974	2172
MTAC - kg gamma 35 Heavy	3500	

DIMENSIONI INTERNE FURGONATO CON SPONDA CARICATRICE E PORTELLONE	L3	L4
Larghezza ai fianchi - mm	2030	2030
Lunghezza - mm	4200	4400
Altezza interna - mm	2150	2300
Volumetria interna - m ³ *	19	22

DIMENSIONI PORTA LAT. FURGONATO CON SPONDA CARICATRICE E PORTELLONE	L3	L4
Larghezza - mm	1020	1020
Altezza - mm	2150	2300
Distanza dalla parte ant. Furgonatura - mm	1110	1110



MOTORIZZAZIONE*	120	140	180
Cavalli fiscali - cv	21	21	21
Numero cilindri	4	4	4
Cilindrata - cm3	2184	2184	2184
Potenza max a giri/min - kW CEE (CV CEE)	88 (120) - 3500	103 (140) - 3500	132 (180) - 3500
Coppia massima a giri/min - Nm CEE	320 - 1400	350 (380 automatico)- 1400	380 (450 automatico) - 1500
Omologazione anti-inquinamento	Euro 6E BIS		
TRASMISSIONE			
Cambio	Manuale 6 rapporti	Manuale 6 rapporti / Automatico 8 rapporti	
SOSPENSIONI			
Sospensione anteriore	Mc Pherson		
Sospensione p posteriore	Ponte rigido		
PNEUMATICI			
Boxer 30 33 35	215/70 R 15 C		
Boxer 35 Heavy	215/75 R 16 C		

*Dati provvisori in corso di omologazione

Le motorizzazioni diesel 120 / 140 / 180 cv con cambio manuale o automatico sono compatibili con l'utilizzo dei carburanti HVO

Le versioni Furgonato con Sponda Caricatrice e Portellone non sono compatibili con l'utilizzo dei carburanti HVO a differenza del resto della gamma Boxer

MOTORIZZAZIONE / FURGONI *	120	140	180	140 Automatico	180 Automatico
CONSUMI CICLO MISTO WLTP l/100km					
LOW	7,6	7,5	8,1	8,2	8,8
HIGH	8,8	9,1	9,4	9,9	10,4
EMISSIONI CO₂ CICLO MISTO WLTP gr/100km					
LOW	220	216	240	238	265
HIGH	233	239	249	262	275

*Dati provvisori in corso di omologazione

Le motorizzazioni diesel 120 / 140 / 180 cv con cambio manuale o automatico sono compatibili con l'utilizzo dei carburanti HVO

Le versioni Furgonato con Sponda Caricatrice e Portellone non sono compatibili con l'utilizzo dei carburanti HVO a differenza del resto della gamma Boxer

MOTORIZZAZIONE / CASSONATI *	120	140	180	140 Automatico	180 Automatico
CONSUMI CICLO MISTO WLTP l/100km					
LOW	10	10	10	11	11
HIGH	10	11	11	11	11
SIONI CO₂ CICLO MISTO WLTP gr/100km					
LOW	256	258	260	285	284
HIGH	265	275	275	296	294

MOTORIZZAZIONE / CASSONATI * DOPPIA CABINA	140	180	140 Automatico	180 Automatico
CONSUMI CICLO MISTO WLTP l/100km				
LOW	10	10	11	11
HIGH	11	11	11	11
SIONI CO₂ CICLO MISTO WLTP gr/100km				
LOW	266	272	290	290
HIGH	278	281	298	300

*Dati provvisori in corso di omologazione

Le motorizzazioni diesel 120 / 140 / 180 cv con cambio manuale o automatico sono compatibili con l'utilizzo dei carburanti HVO

Le versioni Furgonato con Sponda Caricatrice e Portellone non sono compatibili con l'utilizzo dei carburanti HVO a differenza del resto della gamma Boxer

MOTORIZZAZIONE / FURGONATO *	140	180	180 Automatico
CONSUMI CICLO MISTO WLTP l/100km			
LOW	10,6	11	11,8
HIGH	10,9	11,5	12,3
SIONI CO ₂ CICLO MISTO WLTP gr/100km			
LOW	279	289	310
HIGH	288	302	322

MOTORIZZAZIONE / FURGONATO CON SPONDA CARICATRICE E PORTELLONE*	140	180	180 Automatico
CONSUMI CICLO MISTO WLTP l/100km			
LOW	10,7	11,2	12
HIGH	11	11,7	12,5
SIONI CO ₂ CICLO MISTO WLTP gr/100km			
LOW	282	294	314
HIGH	290	307	327

*Dati provvisori in corso di omologazione

Le motorizzazioni diesel 120 / 140 / 180 cv con cambio manuale o automatico sono compatibili con l'utilizzo dei carburanti HVO

Le versioni Furgonato con Sponda Caricatrice e Portellone non sono compatibili con l'utilizzo dei carburanti HVO a differenza del resto della gamma Boxer

- **GROUPE PSA ITALIA S.P.A.**

- Via Plava, 80 - 10135 Torino • Tel.: +39 011 00 57 611 • www.peugeot.it

- Capitale Sociale €4.480.000,00 I. V. • CF/P. IVA N. 00882090152 REA Torino n. 1297722

- Società soggetta alla direzione ed al coordinamento della società capogruppo Stellantis N.V.





PEUGEOT

E-BOXER

AM 13

LISTINO PREZZI

VALIDO DAL 07/01/26

PEUGEOT



MESSA SU STRADA: € 755

				Portata (kg)*	Normativa*	Omologazione	kW		CHIAVI IN MANO	IVA INCLUSA	IVA ESCLUSA
FURGONE 35 HEAVY	L3H2	Elettrico 270cv - 205 kW Automatico	2PXE 5L H YAF B0 A0 13	710	€6E	N1	205	-	66.269,00	65.514,00	€ 53.700,00
	L3H3	Elettrico 270cv - 205 kW Automatico	2PXE 5O H YAF B0 A0 13	685	€6E	N1	205	-	67.367,00	66.612,00	€ 54.600,00
	L4H2	Elettrico 270cv - 205 kW Automatico	2PXE 7L H YAF B0 A0 13	665	€6E	N1	205	-	67.367,00	66.612,00	€ 54.600,00
	L4H3	Elettrico 270cv - 205 kW Automatico	2PXE 7O H YAF B0 A0 13	635	€6E	N1	205	-	68.465,00	67.710,00	€ 55.500,00
				Portata (kg)*	Normativa	Omologazione	kW		CHIAVI IN MANO	IVA INCLUSA	IVA ESCLUSA
FURGONE 42 HEAVY	L3H2	Elettrico 270cv - 205 kW Automatico	2PXE 5M H YAF B0 A0 13	1460	€6E	N2	205	-	67.367,00	66.612,00	€ 54.600,00
	L3H3	Elettrico 270cv - 205 kW Automatico	2PXE 5P H YAF B0 A0 13	1435	€6E	N2	205	-	68.465,00	67.710,00	€ 55.500,00
	L4H2	Elettrico 270cv - 205 kW Automatico	2PXE 7M H YAF B0 A0 13	1415	€6E	N2	205	-	68.465,00	67.710,00	€ 55.500,00
	L4H3	Elettrico 270cv - 205 kW Automatico	2PXE 7P H YAF B0 A0 13	1385	€6E	N2	205	-	69.563,00	68.808,00	€ 56.400,00

*Dati provvisori in corso di omologazione



MESSA SU STRADA: € 755

				Portata (kg)*	Normativa*	Omologazione	kW		CHIAVI IN MANO	IVA INCLUSA	IVA ESCLUSA
CABINATO 35 HEAVY	L3	Elettrico 270cv - 205 kW Automatico	2PXE 6G H YAF B0 A0 13	1020	€6E	N1	205	-	62.975,00	62.220,00	€ 51.000,00
	L4	Elettrico 270cv - 205 kW Automatico	2PXE 8G H YAF B0 A0 13	1005	€6E	N1	205	-	63.341,00	62.586,00	€ 51.300,00
				Portata (kg)*	Normativa	Omologazione	kW		CHIAVI IN MANO	IVA INCLUSA	IVA ESCLUSA
CABINATO 42 HEAVY	L3	Elettrico 270cv - 205 kW Automatico	2PXE 6H H YAF B0 A0 13	1770	€6E	N2	205	-	64.073,00	63.318,00	€ 51.900,00
	L4	Elettrico 270cv - 205 kW Automatico	2PXE 8H H YAF B0 A0 13	1755	€6E	N2	205	-	64.439,00	63.684,00	€ 52.200,00

*Dati provvisori in corso di omologazione



MESSA SU STRADA: € 755

				Portata (kg)*	Normativa	Omologazione	kW		CHIAVI IN MANO	IVA INCLUSA	IVA ESCLUSA
CASSONATO 42 HEAVY CAT. N2	L3	Elettrico 270cv - 205 kW Automatico	2PXE 6H H YAF B0 GA 13	1530	€6E	N2	205	-	67.733,00	66.978,00	€ 54.900,00
	L4	Elettrico 270cv - 205 kW Automatico	2PXE 8H H YAF B0 GA 13	1495	€6E	N2	205	-	68.099,00	67.344,00	€ 55.200,00



*Dati provvisori in corso di omologazione

MESSA SU STRADA: € 755

		Portata (kg)*	Normativa	Omologazione	kW	CHIAVI IN MANO	IVA INCLUSA	IVA ESCLUSA		
FURGONATO CON PORTE A BATTENTE POSTERIORI 42 HEAVY CAT. N2	L3	Elettrico 270cv - 205 kW Automatico	2PXE 6H H YAF B0 0G 13	€6E	N2	205	-	79.933,00	79.178,00	€ 64.900,00
	L4	Elettrico 270cv - 205 kW Automatico	2PXE 8H H YAF B0 0G 13	€6E	N2	205	-	80.299,00	79.544,00	€ 65.200,00



*Dati provvisori in corso di omologazione

MESSA SU STRADA: € 755

		Portata (kg)*	Normativa	Omologazione	kW	CHIAVI IN MANO	IVA INCLUSA	IVA ESCLUSA	
FURGONATO CON SPONDA CARICATRICE E PORTELLONE 42 HEAVY CAT. N2	L3	Elettrico 270cv - 205 kW Automatico	2PXE 6H H YAF B0 0H 13	€6E	N2	205 -	86.643,00	85.888,00	€ 70.400,00
	L4	Elettrico 270cv - 205 kW Automatico	2PXE 8H H YAF B0 0H 13	€6E	N2	205 -	87.009,00	86.254,00	€ 70.700,00



*Dati provvisori in corso di omologazione

FURGONE

- > Antiavviamento elettronico + Chiusura centralizzata
- > ABS + aiuto alla frenata d'emergenza + ESP (comprende Cross wind
- > Servosterzo elettrico
- > Climatizzatore automatico
- > Airbag conducente e passeggero frontali con segnalazione cinture non
- > Paratia inamovibile lamierata
- > Porta laterale destra scorrevole lamierata
- > Retrovisori elettrici riscaldabili
- > Protezioni laterali del vano di carico (solo su L4)
- > Radio DAB Bluetooth® con display da 7" - Android Auto / Apple Car Play
- > Regolatore e limitatore di velocità
- > Sedile conducente con bracciolo, regolazione lombare e in altezza
- > Sedile passeggero a due posti
- > Poggiatesta sellati
- > Vetri atermici e alzacristalli elettrici anteriori
- > Sensori di parcheggio posteriori
- > Tyre Pressure Monitoring System
- > KIT Safety 2024 N1 (include AEBS ciclisti e pedoni + Lane Support System + Traffic Sign Recognition + Attention Assist + Intelligent Speed
- > Kit Fix & Go
- > Freno a mano elettrico
- > Cluster digitale da 7"
- > Caricatore onboard da 22 kw + cavo di ricarica Modo 3

VERSIONE 35 HEAVY:

- > Portata sugli assi maggiorata
- > Cerchi da 16" in lamiera

VERSIONE 42 HEAVY

- > Kit Safety N2 [Blind Spot Info System (BSIS), Moving Off Info System
- > Limitatore di legge a 90km/h
- > Cronotachigrafo
- > Capucine
- > Rivestimenti archi passaruota in plastica

AUTOTELAIO

- > Antiavviamento elettronico + Chiusura centralizzata
- > ABS + aiuto alla frenata d'emergenza + ESP (comprende Cross wind
- > Servosterzo elettrico
- > Climatizzatore automatico
- > Airbag conducente e passeggero frontali con segnalazione cinture non
- > Retrovisori elettrici riscaldabili
- > Radio DAB Bluetooth® con display da 7" - Android Auto / Apple Car Play
- > Regolatore e limitatore di velocità
- > Sedile conducente con bracciolo, regolazione lombare e in altezza
- > Sedile passeggero a due posti
- > Poggiatesta sellati
- > Vetri atermici e alzacristalli elettrici anteriori
- > Tyre Pressure Monitoring System
- > KIT Safety 2024 N1 (include AEBS ciclisti e pedoni + Lane Support Traffic Sign Recognition + Attention Assist + Intelligent Speed Assist)
- > Kit Fix & Go+ Kit telecamera da installare a cura del converter
- > Freno a mano elettrico
- > Cluster digitale da 7"
- > Caricatore onboard da 22 kw + cavo di ricarica Modo 3
- > Telecamera posteriore per autotelai da installare a cura dell'allestitore

AUTOTELAIO DOPPIA CABINA

- > Capucine
- > Seconda fila di sedili a 4 posti

VERSIONE 335:

- > Portata sugli assi maggiorata
- > Cerchi da 16" in lamiera

VERSIONE 42 HEAVY

- > Kit Safety N2 [Blind Spot Info System (BSIS), Moving Off Info System
- > Limitatore di legge a 90km/h
- > Cronotachigrafo
- > Capucine
- > Rivestimenti archi passaruota in plastica

CASSONATO

- > Telecamera posteriore
- > Telaio in acciaio e traverse di rinforzo in lamiera zincata bordata, piano di carico in multistrato marino antiscivolo, anelli di fissaggio carico a scomparsa a norma DIN 75410, sponde in lega leggera di alluminio anodizzato di 400mm di altezza dotate di cerniere incorporate nella sponda e chiusure a scomparsa totale, paracabina anteriore in acciaio, parafanghi posteriori, predellino posteriore di salita, luci di ingombro (dove previste)

FURGONATO

FURGONATO CON PORTE A BATTENTE POSTERIORI

- > Spoiler anteriore
- > Telaio in acciaio galvanizzato con profili laterali in alluminio
- > Pannelli laterali in sandwich PET/Poliestere con supporti in alluminio anteriori e posteriori in acciaio galvanizzato
- > Tetto in alluminio opaco
- > Barre Paraciclisti laterali - Luci di ingombro
- > Parafanghi posteriori
- > Porte a battente posteriori con apertura a 270°
- > Scaletta posteriore retraibile
- > Telecamera posteriore
- > Pavimento in legno antiscivolo
- > Zoccolino interno in alluminio 170mm
- > Luce interna a Led
- > Profilo protettivo interno a mezza altezza
- > Antenna integrata nello specchietto
- > Sospensioni posteriori per carichi pesanti

FURGONATO CON SPONDA CARICATRICE E PORTELLONE

differenze tecniche rispetto al Furgonato

- > Sponda caricatrice posteriore + Spoiler con vano di carico sopra la cabina
- > Portellone posteriore apribile

				INTERNO
				BUFX
				S
			IVA escl.	
	POPR	BIANCO ICY	€ 0	TESSUTO "CREPE" NERO con doppia cucitura
	MOE9	GRAPHITO GREY	€ 630	NERO con doppia cucitura argentea laterale e tessuto centrale
	MOZW	IRON GREY	€ 630	
	MOF4	STEEL GREY	€ 630	



Tessuto Crepe (BUFX)



Cerchio 16''

VANO DI CARICO / CORRIERE		IVA esclusa	IVA inclusa	FURGONE	CABINATO	CASSONATO	FURGONATO	FURGONATO CON SPONDA E PORTELLONE	Note
J6K7	NEW PACK CARGO L2-L3	€ 450,00	€ 549,00	0	-	-	-	-	Comprende - Protezione laterali a mezza altezza (TK02) - Presa da 12V in vano di carico (ES02) - Porte posteriori con apertura a 270° (LL02) - Luce a led in vano di carico (FC71) ND su H1
J6K8	NEW PACK CARGO L4	€ 350,00	€ 427,00	0	-	-	-	-	Comprende - Presa da 12V in vano di carico (ES02) - Porte posteriori con apertura a 270° (LL02) - Luce a led in vano di carico (FC71)
WC05	PACK SECURITY	€ 400,00	€ 488,00	0	0	0	0	0	Comprende -Allarme perimetrale - Serrature con funzione Deadlock
LL02	Porte posteriori con apertura a 270°	€ 300,00	€ 366,00	0	-	-	-	-	Incluso nei Pack Cargo

OFF ROAD / CANTIERE / CLIMI FREDDI		IVA esclusa	IVA inclusa	FURGONE	CABINATO	CASSONATO	FURGONATO	FURGONATO CON SPONDA E PORTELLONE	Note
J6LP	PACK WORKSITE HEAVY - FURGONE BEV	€ 950,00	€ 1.159,00	0	-	-	-	-	Comprende -Intelligent Traction Control (UF04) - Pneumatici Multiseason 16" (MI32) - Ruota di scorta con pneumatico estivo e kit attrezzi (RS03) + (TD01) - Protezioni archi passaruota in plastica (XX03) - Fendinebbia con funzione cornering (PR03) ND su Versioni cat. N2
J6LM	PACK WORKSITE HEAVY - N2	€ 800,00	€ 976,00	0	0	0	0	0	Comprende -Intelligent Traction Control (UF04) - Pneumatici Multiseason (MI32) - Ruota di scorta con pneumatico estivo e kit attrezzi (RS03) + (TD01)
J6LN	PACK WORKSITE HEAVY - CHASSIS BEV	€ 950,00	€ 1.159,00	-	0	-	-	-	Comprende -Intelligent Traction Control (UF04) - Pneumatici Multiseason 16" (MI32) - Ruota di scorta con pneumatico estivo e kit attrezzi (RS03) + (TD01) - Protezioni archi passaruota in plastica (XX01) - Fendinebbia con funzione cornering (PR03) ND su Versioni cat. N2

INTERNO / LUNGO RAGGIO / CITTA' -1		IVA esclusa	IVA inclusa	FURGONE	CABINATO	CASSONATO	FURGONATO	FURGONATO CON SPONDA E PORTELLONE	Note
J6LL	PACK TECH NAV	€ 900,00	€ 1.098,00	0	0	0	0	0	Comprende - Profili interni cromati vicino alle bocchette d'aerazione (KL11) - Volante in ecoecopelle (VH04) - Carter sedile guida (FO01) - Navigatore con schermo touch da 10" - Android Auto / Apple Car Play (ZJB5) ND in combinazione con Pack Premium
J6LI	PACK COMFORT VAN	€ 750,00	€ 915,00	0	-	-	-	-	Comprende - Doppia presa USB (ZJC8) - Telecamera posteriore (QK13) - Keyless Entry & Go (YD01) - Caricatore wireless (E301) ND in combinazione con Pack Premium e City Plus
J6K9	PACK COMFORT CHASSIS	€ 550,00	€ 671,00	-	0	0	0	0	Comprende - Doppia presa USB (ZJC8) - Keyless Entry & Go (YD01) - Caricatore wireless (E301) ND in combinazione con Pack Premium

INTERNO / LUNGO RAGGIO / CITTA' -2		IVA esclusa	IVA inclusa	FURGONE	CABINATO	CASSONATO	FURGONATO	FURGONATO CON SPONDA E PORTELLONE	Note
J6L1	PACK PREMIUM VAN + PRESA DA 230V	€ 1.650,00	€ 2.013,00	0	-	-	-	-	Comprende - Navigatore con schermo touch da 10" - Android Auto / Apple Car Play (ZJB5) - Presa da 230V (ES11) - Volante in ecoecopelle (VH04) - Profili interni cromati vicino alle bocchette d'aerazione (KL11) - Carter sedile guida (FO01) - Telecamera posteriore (QK13) - Keyless Entry & Go (YD01) - Caricatore wireless (E301) ND City Plus
J6L2	PACK PREMIUM VAN+ VANO PORTA OGGETTI CENTRALE	€ 1.550,00	€ 1.891,00	0	-	-	-	-	Comprende - Navigatore con schermo touch da 10" - Android Auto / Apple Car Play (ZJB5) - Vano portaoggetti centrale (ME00) - Volante in ecoecopelle (VH04) - Profili interni cromati vicino alle bocchette d'aerazione (KL11) - Carter sedile guida (FO01) - Telecamera posteriore (QK13) - Keyless Entry & Go (YD01) - Caricatore wireless (E301) ND City Plus

INTERNO / LUNGO RAGGIO / CITTA' -3		IVA esclusa	IVA inclusa	FURGONE	CABINATO	CASSONATO	FURGONATO	FURGONATO CON SPONDA E PORTELLONE	Note
J6LO (O lettera)	PACK PREMIUM CHASSIS + PRESA DA 230V	€ 1.450,00	€ 1.769,00	-	0	0	0	0	Comprende - Navigatore con schermo touch da 10" - Android Auto / Apple Car Play (ZJB5) - Presa da 230V (ES11) - Volante in ecoecopelle (VH04) - Profili interni cromati vicino alle bocchette d'aerazione (KL11) - Carter sedile guida (FO01) - Keyless Entry & Go (YD01) - Caricatore wireless (E301)
J6LO (O numero)	PACK PREMIUM CHASSIS+ VANO PORTA OGGETTI CENTRALE	€ 1.350,00	€ 1.647,00	-	0	0	0	0	Comprende - Navigatore con schermo touch da 10" - Android Auto / Apple Car Play (ZJB5) - Vano portaoggetti centrale (ME00) - Volante in ecoecopelle (VH04) - Profili interni cromati vicino alle bocchette d'aerazione (KL11) - Carter sedile guida (FO01) - Keyless Entry & Go (YD01) - Caricatore wireless (E301)

INTERNO / LUNGO RAGGIO / CITTA' -4		IVA esclusa	IVA inclusa	FURGONE	CABINATO	CASSONATO	FURGONATO	FURGONATO CON SPONDA E PORTELLONE	Note
J6MU	PACK VISIBILITY	€ 250,00	€ 305,00	0	0	0	0	0	Comprende - Sensore pioggia e crepuscolare (NB08) + High beam assistant (YQ02) - Fendinebbia con funzione cornering (PR03) Incluso in Easy Driving
J6MV	PACK VISIBILITY PLUS	€ 750,00	€ 915,00	0	0	0	0	0	Comprende - Sensore pioggia e crepuscolare (NB08) + High beam assistant (YQ02) - Fendinebbia con funzione cornering (PR03) - Fari full LED (LA05)
J6W1	PACK CITY PLUS & VISIBILITY	€ 1.500,00	€ 1.830,00	0	-	-	-	-	Comprende - Blind Spot Assistant + Rear Cross Path Detection (A003) - Specchietti ripiegabili elettricamente (HU02) - Sensori di parcheggio a 360° (UB24) - Specchietto retrovisore digitale (N201) - Fari Fendinebbia con funzione cornering (PR03) - Sensore pioggia e crepuscolare (NB08) + High beam assistant (YQ02)

INTERNO / LUNGO RAGGIO / CITTA' -5		IVA esclusa	IVA inclusa	FURGONE	CABINATO	CASSONATO	FURGONATO	FURGONATO CON SPONDA E PORTELLONE	Note
J6W3	PACK CITY PLUS & VISIBILITY PLUS	€ 2.000,00	€ 2.440,00	0	-	-	-	-	Comprende - Blind Spot Assistant + Rear Cross Path Detection (AO03) - Specchietti ripiegabili elettricamente (HU02) - Sensori di parcheggio a 360° (UB24) - Specchietto retrovisore digitale (N201) - Fari Fendinebbia con funzione cornering (PR03) - Sensore pioggia e crepuscolare (NB08) + High beam assistant (YQ02) - Fari full LED (LA05)
J6W2	PACK CITY PLUS & VISIBILITY - N2	€ 1.500,00	€ 1.830,00	0	-	-	-	-	Comprende - Blind Spot Assistant + Rear Cross Path Detection + MOIS (std) + BSIS (std) (AO07) - Sensori di parcheggio a 360° (UB24) - Specchietto retrovisore digitale (N201) - Sensore pioggia e crepuscolare (NB08) + High beam assistant (YQ02)
J6W4	PACK CITY PLUS & VISIBILITY PLUS - N2	€ 2.000,00	€ 2.440,00	0	-	-	-	-	Comprende - Blind Spot Assistant + Rear Cross Path Detection + MOIS (std) + BSIS (std) (AO07) - Sensori di parcheggio a 360° (UB24) - Specchietto retrovisore digitale (N201) - Sensore pioggia e crepuscolare (NB08) + High beam assistant (YQ02) - Fari full LED (LA05)

ADAS		IVA esclusa	IVA inclusa	FURGONE	CABINATO	CASSONATO	FURGONATO	FURGONATO CON SPONDA E PORTELLONE	Note
J6L3	AUTONOMOUS DRIVING+PACK VISIBILITY PLUS + PACK PREMIUM VAN + PRESA 230V	€ 2.900,00	€ 3.538,00	0	-	-	-	-	Comprende - Sensore pioggia e crepuscolare (NB08) + High beam assistant (YQ02) - Fendinebbia con funzione cornering (PR03) - Fari full LED (LA05) Navigatore con schermo touch da 10" - Android Auto / Apple Car Play (ZJB5) - Presa da 230V (ES11) - Volante in ecoecopelle (VH04) - Profili interni cromati vicino alle bocchette d'aerazione (KL11) - Carter sedile guida (FO01) - Telecamera posteriore (QK13) - Keyless Entry & Go (YD01) - Caricatore wireless (E301) ND con Pack che contengono gli elementi

OPZIONI LIBERE / ALLESTIMENTI		IVA esclusa	IVA inclusa	FURGONE	CABINATO	CASSONATO	FURGONATO	FURGONATO CON SPONDA E PORTELLONE	Note
RS03	Ruota di scorta	€ 200,00	€ 244,00	O	O	O	O	O	Comprende arganello (TD01); incluso in PACK WORKSITE
WM08	Sedile passeggero singolo	€ 150,00	€ 183,00	O	O	-	-	-	
RX05	Retrovisori esterni 2,35m	€ 150,00	€ 183,00	-	O	O	O	O	ND con Pack City Chassis (J6LX)
PX09	Paratia vano di carico con oblò vetrato	€ 200,00	€ 244,00	O	-	-	-	-	
JO01	Vano portaoggetti sotto al padiglione anteriore	€ 100,00	€ 122,00	O/S	O/S	S	S	S	Capucine - di serie su N2
WM21	Panchetta Eat & Work	€ 150,00	€ 183,00	O	O	O	O	O	Non compatibile con sedile passeggero singolo (WM08) o airbag laterali ed a tendina (NF04)
AT22	Antenna radio integrata nello specchietto dx	€ 150,00	€ 183,00	-	O	O	S	S	Non compatibile con Pacchetti che comprendono le Radio da 7"

OPZIONI LIBERE / ALLESTIMENTI		IVA esclusa	IVA inclusa	FURGONE	CABINATO	CASSONATO	FURGONATO	FURGONATO CON SPONDA E PORTELLONE	Note
QK13	Telecamera posteriore	€ 250,00	€ 305,00	0	-	S	S	S	
QK13	Kit telecamera posteriore & supporto (da installare a cura dell'allestitore) + cavo telecamera (installato sul telaio fino alla traversa posteriore)	€ 200,00	€ 244,00	-	0	-	-	-	
QK07	Kit telecamera posteriore & supporto (da installare a cura dell'allestitore) + cavo telecamera lungo 12 m	€ 200,00	€ 244,00	-	0	-	-	-	
M132	Pneu. Multiseason 16"	€ 700,00	€ 854,00	0	0	0	0	0	incluso nei Pack Worksite; ruota di scorta con pneumatico estivo
JA17	3 Chiave avviamento	€ 60,00	€ 73,20	0	0	0	0	0	ND con Keyless Entry & Go (YD01)
UF04	Intelligent Traction Control	€ 950,00	€ 1.159,00	0	0	0	0	0	Incompatibile con i Pack che lo contengono; comprende Pneumatici Multiseason 16"
D901	Sponda caricatrice posteriore + Spoiler con vano di carico sopra la cabina	€ 6.500,00	€ 7.930,00	-	-	-	-	S	Dimensioni piatto sponda Alt 1450 mm X Largh 2100 mm; portata piatto sponda 750 kg; circa 230kg di tara aggiuntivi; prevede portellone posteriore
PC06	Porta laterale destra a battente	€ 1.200,00	€ 1.464,00	-	-	-	0	0	Circa 30 kg di tara aggiuntivi

MOTORIZZAZIONE*	E-BOXER
Potenza max kW	205
Coppia massima a giri/min - Nm CEE	400
Batteria	110 Kw/h
Autonomia WLTP km - Furgoni	356 - 378 (N1) / 406 - 424 (N2)
Consumo kWh/100km - Furgoni	29,4 - 31,1 (N1) / 26,2 - 27,3 (N2)
Versioni N2 limitate a 90 km/h	
Pacco batteria 110kw/h	
TRASMISSIONE	
Cambio	Automatico
SOSPENSIONI	
Sospensione anteriore	Mc Pherson
Sospensione p osteriore	Ponte rigido
PNEUMATICI	
Boxer 35 Heavy	215/75 R 16 C
Boxer 42 Heavy - N2 - Furgone	215/75 R 16 C
Boxer 42 Heavy - N2 - Cabinato / Cassonato / Furgonato	225/75 R 16 C

*Dati provvisori in corso di omologazione

DIMENSIONI ESTERNE FURGONE	L3	L4
Larghezza ai fianchi - mm	20 50	
Larghezza a retrovisori rip iegati - mm	250 8	
Larghezza a retrovisori ap erti - mm	2690	
Lunghezza - mm	5998	6363
Altezza - mm	H2=2592 H3=2830	
Altezza - mm - 42 Heavy	H2=2612 H3=2850	
Soglia di carico - mm	Da 530 a 560 mm	
Passo - mm	40 35	
Sb alzo anteriore - mm	948	
Sb alzo p osteriore - mm	1015	1380
MTAC - kg gamma 35 Heavy	3500	3500
MTAC - kg gamma 42 Heavy	4250	4250
DIMENSIONI INTERNE FURGONE	L3	L4
Larghezza - mm	1870	
Lunghezza - mm	3705	4070
Altezza Interna - mm	H2=1932 H3=2172	
PORTE LATERALI SCORREVOLI		
Larghezza - mm	1250	
Altezza - mm	H2=1755 H3=1755	
PORTE POSTERIORI		
Larghezza - mm	1562	
Altezza - mm	H2=1790 H3=2030	
H2	13	15
H3	15	17

*Dati provvisori in corso di omologazione

DIMENSIONI ESTERNE CASSONATO	L3	L4
Larghezza ai fianchi - mm	2100	
Lunghezza - mm	6328	6693
Altezza al portapali - mm	2424	
Passo - mm	4035	
Sb alzo anteriore - mm	948	
Sb alzo posteriore - mm	1345	1710
MTAC - kg gamma Heavy	4250	

DIM. INTERNE CASSONATO	L3	L4
Larghezza - mm	2034	
Lunghezza - mm	3833	4260
Altezza Interna - mm	400	

*Dati provvisori in corso di omologazione

DIMENSIONI ESTERNE FURGONATO CON PORTE POSTERIORI A BATTENTE	L3	L4
Larghezza furgonatura ai fianchi - mm	2130	
Larghezza veicolo a retrovisori aperti - mm	2674	
Lunghezza Furgonatura - mm	4300	4500
Lunghezza totale veicolo - mm	6715	6915
Altezza da terra al tetto- mm	3230	3380
Soglia di carico - mm	1019	1019
Passo - mm	4035	
Sbalzo anteriore - mm	948	
Sbalzo dal centro dell'asse posteriore - mm	1732	1932
MTAC - kg gamma Heavy	4200	

DIMENSIONI INTERNE FURGONATO CON PORTE POSTERIORI A BATTENTE	L3	L4
Larghezza ai fianchi - mm	2030	
Lunghezza - mm	4200	4400
Altezza interna - mm	2150	2300
Volumetria interna - m ³ *	18	21

DIMENSIONI PORTA LAT. FURGONATO CON PORTE POSTERIORI A BATTENTE	L3	L4
Larghezza - mm	1020	
Distanza dalla parte ant. Furgonatura - mm	1110	

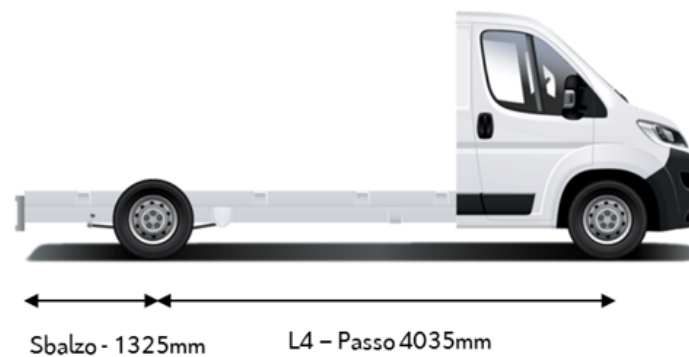
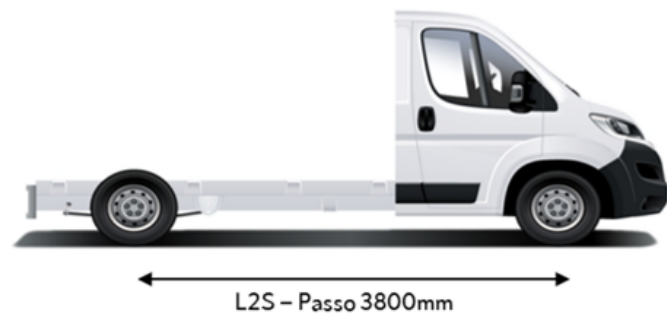
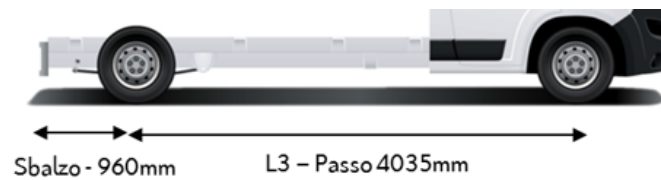
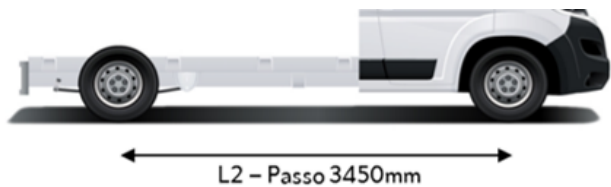
*Dati provvisori in corso di omologazione

DIMENSIONI ESTERNE FURGONATO CON SPONDA CARICATRICE E PORTELLONE	L3	L4
Larghezza furgonatura ai fianchi - mm	2130	
Lunghezza Furgonatura - mm		
Lunghezza totale veicolo - mm	6957	7155
Altezza da terra al tetto- mm		
Soglia di carico - mm		
Passo - mm		
Sbalzo anteriore - mm	948	
Sbalzo dal centro dell'asse posteriore - mm	1974	2172
MTAC - kg gamma Heavy	4100	

DIMENSIONI INTERNE FURGONATO CON SPONDA CARICATRICE E PORTELLONE	L3	L4
Larghezza ai fianchi - mm	2030	2030
Lunghezza - mm	4200	4400
Altezza interna - mm	2150	2300
Volumetria interna - m ³ *	19	22

DIMENSIONI PORTA LAT. FURGONATO CON SPONDA CARICATRICE E PORTELLONE	L3	L4
Larghezza - mm	1020	1020
Altezza - mm	2150	2300
Distanza dalla parte ant. Furgonatura - mm	1110	1110

*Dati provvisori in corso di omologazione



- **GROUPE PSA ITALIA S.P.A.**

- Via Plava, 80 - 10135 Torino • Tel.: +39 011 00 57 611 • www.peugeot.it

- Capitale Sociale €4.480.000,00 I. V. • CF/P. IVA N. 00882090152 REA Torino n. 1297722

- Società soggetta alla direzione ed al coordinamento della società capogruppo Stellantis N.V.

